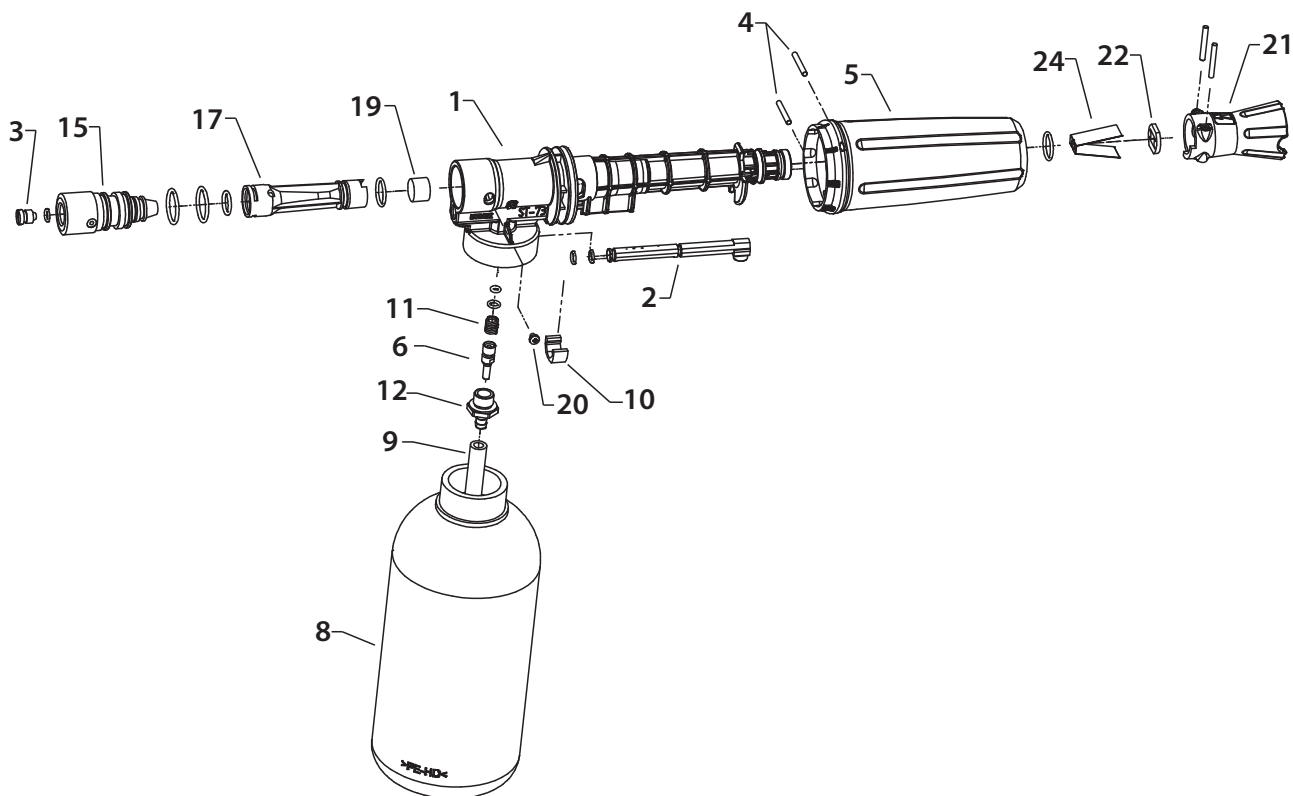


# Ersatzteilliste - Schauminjektor 1L



Position	Bezeichnung	Stck.	Art.-Nr.
2	Ansaugnippel	1	13.394
4	Stift 3x24 mm	1	13.397 2
5	Handgriff ST-73	1	13.397
6	Ansaugkolben	1	13.395
8	Flasche 1l	1	13.398 1
9	Schlauch ST-37	1	13.395 2
10	Anschlagclip	1	13.396 2
11	Feder	1	13.395 3
12	Schlauchtülle	1	13.395 1
15	Injektor Gehäuse St-73	1	13.396 5
16	Düse ST-73 1,25 mm	1	13.396 4
17	Rohr 74 mm	1	13.396 1
19	Schaumpad ST-73	1	13.396
20	Schraube M4	1	13.396 3
21	Düse ST-73	1	13.397 1
22	Spreizer	1	13.397 4
24	Blattfeder ST-37	1	13.397 3
<b>Reparatur-Satz O-Ringe</b>			<b>13.393</b>