

# Original-Betriebsanleitung

- D -

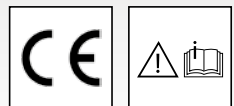
Handkehrmaschine

**1+1**



Vor Inbetriebnahme Sicherheitshinweise  
lesen und beachten!

Für späteren Gebrauch oder Nachbesitzer  
aufbewahren.



# Sehr verehrter Kunde,

Wir möchten Sie zu Ihrer neuen Handkehrmaschine herzlich beglückwünschen und uns für den Kauf bedanken!

Sie haben eine robuste, zuverlässige und leicht zu handhabende Kehrmaschine erworben – ein absolutes Qualitätsprodukt!

Höchste Präzision und Maßhaltigkeit ergänzt durch ein Technologiepaket bestehend aus einer Vielzahl von Details markieren in der Summe den Unterschied in Leistung, Sicherheit und Langlebigkeit.

Um den Umgang mit dem Gerät zu erleichtern, erläutern wir Ihnen die **Kränzle 1+1** auf den nachfolgenden Seiten.

Technische Daten	Handkehrmaschine Kränzle 1+1
Breite ohne Seitenbesen	720 mm
Breite mit Seitenbesen	790 mm
Höhe über Holm, Holm hohe/niedrige Position	1060/900 mm
Höhe mit umgeklapptem Holm	390 mm
Länge mit umgeklapptem Holm mit Seitenbesen	1030 mm
Länge ohne Seitenbesen, Holm hohe/niedrige Position	1260/1080 mm
Länge mit Seitenbesen, Holm hohe/niedrige Position	1510/1330 mm
Gewicht (betriebsfertig mit Seitenbesen)	25 kg
Antriebsräder, Durchmesser/Breite	280 x 40 mm
Kehrbreite ohne Seitenbesen	480 mm
Kehrbreite mit Seitenbesen	670 mm
Kehrwalzendurchmesser	250 mm
Kehrwalzenbreite	480 mm
Kehrwalze min. Durchmesser	180 mm
Seitenbesendurchmesser (Polyester)	325 mm
Keilriemen für Seitenbesenantrieb	8 x 1765 + - 5
Schmutzbehälter (40 Liter Inhalt)	25 - 28 l nutzbar
Flächenleistung (theoretisch) mit Seitenbesen bei 4 km/h	2.680 m <sup>2</sup> /h

<b>Technische Daten .....</b>	<b>2</b>
<b>Inhaltsverzeichnis .....</b>	<b>3</b>
<b>Gerätebeschreibung.....</b>	<b>4</b>
<b>Sicherheitshinweise .....</b>	<b>5</b>
<b>Allgemeine Vorschriften.....</b>	<b>6</b>
<b>Inbetriebnahme - Zusammenbau .....</b>	<b>7</b>
<b>Bedienung.....</b>	<b>9</b>
<b>Seitenbesen .....</b>	<b>13</b>
<b>Wartung.....</b>	<b>15</b>
<b>Gewährleistung .....</b>	<b>17</b>
<b>Ersatzteilliste .....</b>	<b>19</b>

## Aufbau

- 1 Ergonomisch geformter griffsicherer  
Fahrbügel
- 2 Handgriff für das einfache Anheben  
des Fangkorbes
- 3 40 Liter fassender Fangkorb
- 4 Handrad für Seitenbeseneinstellung
- 5 Große Laufräder mit Naturgummi-  
belag für sicheren Betrieb
- 6 Lenkrolle
- 7 Seitenbesen



Das Kehrschaufel-Prinzip garantiert höchste Reinigungsleistung.

Vor der Benutzung ist das Gerät mit den Arbeitseinrichtungen auf den Zustand und die Betriebssicherheit zu prüfen. Falls der Zustand nicht einwandfrei ist, darf es nicht benutzt werden.

Die Person die das Gerät führt, hat dieses bestimmungsgemäß zu verwenden und hat bei der Fahrweise die örtlichen Gegebenheiten zu berücksichtigen, sowie beim Arbeiten mit dem Gerät dafür Sorge zu tragen, dass Dritte nicht zu Schaden kommen. Insbesondere ist hier auf Kinder zu achten!

Diese Maschine ist nicht dafür bestimmt, durch Personen (einschließlich Kinder) mit eingeschränkten physischen, sensorischen oder geistigen Fähigkeiten benutzt zu werden. Auch Personen mit mangelnder Erfahrung und/oder mangelndem Wissen sollten das Gerät nur bedienen, wenn sie durch eine für ihre Sicherheit zuständige Person beaufsichtigt werden oder von ihr Anweisungen erhalten, wie das Gerät zu benutzen ist. Kinder und nicht unterwiesene Personen dürfen die Kehrmaschine nicht benutzen oder damit spielen.

Die Maschine ist nicht zum Aufkehren von Flüssigkeiten, sowie brennenden oder glühenden Gegenstände wie z. B. Zigaretten, Streichhölzer oder ähnliches geeignet.

Das Aufkehren von explosiven Flüssigkeiten, brennbaren Gasen sowie unverdünnten Säuren und Lösungsmittel ist verboten. Dazu zählt Benzin, Farbverdünner oder Heizöl, die durch Verwirbelung mit der Luft explosive Dämpfe oder Gemische bilden können.

Materialien wie Aceton, unverdünnte Säuren und Lösungsmittel, sind nicht aufzukehren da sie die Maschine angreifen.

Stoffe die giftig, krebserregend oder brennbar sind, wie z.B. Arsen, Asbest, Barium, Beryllium, Blei, Pestizide oder sonstige gesundheitsschädliche Stoffe, dürfen nicht aufgekehrt werden.

Verwenden Sie feste Handschuhe, wenn Sie Glas, Metall oder andere spitzige und scharfkantige Materialien aus dem Schmutzbehälter entfernen.

### Bestimmungsgemäße Verwendung

Die Handkehrmaschine Kränzle 1+1 ist ausschließlich für den üblichen Einsatz zum Kehren von Flächen wie Fertigungsstätten, Lagerhallen, Parkplätzen und Fußgängerpassagen zur Aufnahme von trockenem und feuchtem Kehrgut gebaut.

Jeder darüber hinausgehende Gebrauch gilt nicht als bestimmungsgemäß; für hieraus resultierende Schäden haftet der Hersteller nicht. Zur bestimmungsgemäßen Verwendung gehört auch die Einhaltung der vom Hersteller vorgeschriebenen Wartungsintervalle.

Die Kehrmaschine ist zur Benutzung auf ebenen Böden eingestellt.

Mit gedrucktem Seitenbesen können Sie die Maschine leicht über die zu reinigende Fläche schieben. Dieses sollte bei normaler Gehgeschwindigkeit erfolgen (ca. 3 km/h).

Die Kehrleistung ist von der Umdrehungszahl der Kehrwalzen abhängig und diese wiederum von der Geschwindigkeit, mit der die Kehrmaschine geschoben wird.

Die aufzuwendende Schubkraft beträgt je nach Untergrund 3 – 3,5 kg.

Soll die Maschine über längere Strecken bewegt werden ohne zu kehren, ziehen Sie das Gerät rückwärts. Durch den eingebauten Freilauf werden die Kehraktionen außer Betrieb gesetzt.



**Die Maschine darf nicht für die Beseitigung gesundheitsgefährdender Stäube eingesetzt werden.**

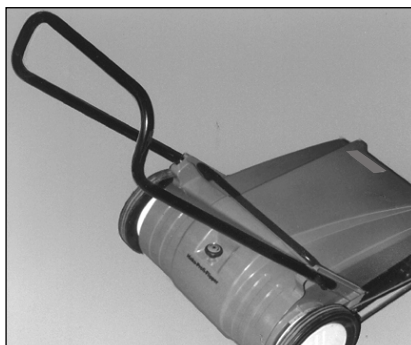
### Übernahme der Maschine

Kontrollieren Sie die Maschine nach der Anlieferung auf eventuell entstandene Transportschäden. Diese werden Ihnen ersetzt, wenn Sie den Schaden vom Spediteur bestätigen lassen.



Aus Verpackungsgründen sind der Holm sowie der Seitenbesenarm einschließlich Seitenbesen und Keilriemen nicht montiert. Nach dem Auspacken der Kränzle 1+1 einschließlich der Holm-Befestigungsteile ist zunächst der Holm, dann der Seitenbesenarm anzubauen.

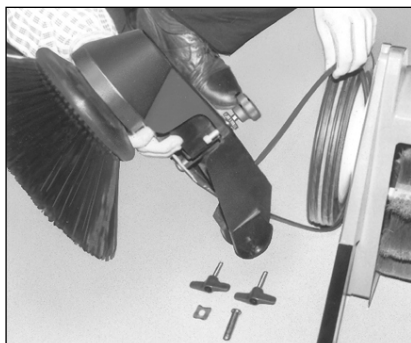
1. Holm mit den Flügelschrauben **1** links und rechts am Gehäuse anschrauben.



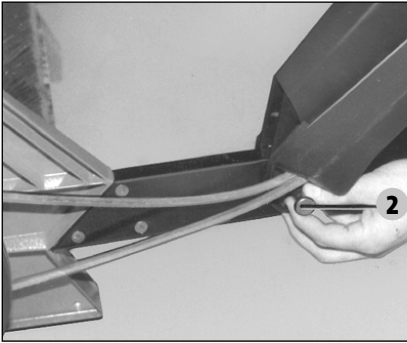
**Hinweis:** Der Holm lässt sich in zwei Stellungen, abgestimmt auf die Körpergröße des Bedienungspersonals, montieren.

**Für kleine Körpergrößen:** Holm mit Griffstange nach unten abgebogen montieren.

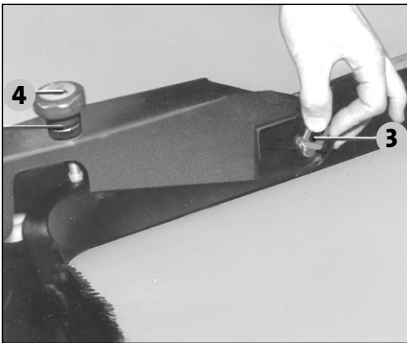
**Für mittlere und große Körpergrößen:** Holm mit Griffstange nach oben abgebogen montieren.



2. Seitenbesenarm und Seitenbesen aus der Verpackung entnehmen. Seitenbesen auf die Besenwelle aufstecken und mit Halteschraube befestigen. Schlüsselweite: 10 mm. (Halteschraube nur leicht anziehen, so dass die Besennabe nicht gequetscht wird. Keilriemen über das rechte Rad in die Nut der Riemenscheibe so einlegen, daß der Seitenbesen bei Vorwärtsfahrt gegen den Uhrzeigersinn dreht – von oben gesehen).

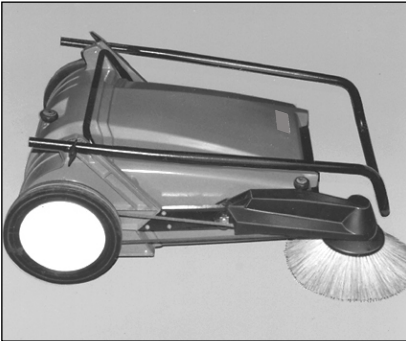


3. Seitenbesenarm mit Bolzen **2** und Halteklammer **3** befestigen (Bolzen von außen nach innen einstecken) Seitenbesen herunterschwenken und nach Lösen der Rändelmutter **4** mit Handrad die richtige Besenauflage einstellen. Der Seitenbesen darf nur mit ca. 2/3 seines vorderen Umfanges den Boden berühren. Rändelmutter (Kontermutter) wieder anziehen.



4. Keilriemenspannung kontrollieren, ggf. spannen (siehe Kapitel "Seitenbesen")





Alle Bedienungselemente sind mit leicht verständlichen Symbolen versehen und erleichtern Ihnen so die Eingewöhnung.

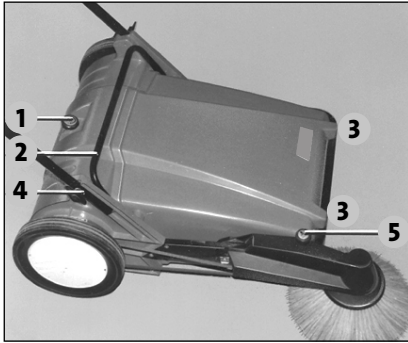
Die Kränzle 1+1 arbeitet mit einer Kehrwalze und einem Seitenbesen. Der tellerartige Seitenbesen bringt das Kehrgut von der Seite in den Bereich der Kehrwalze. Die Kehrwalze dreht sich entgegen der Fahrtrichtung und wirft den Schmutz nach vorne in den Schmutzbehälter. Kehrwalze und Seitenbesen werden durch die Laufräder

angetrieben. Ein Stützrad sorgt für immer gleichmäßigen Abstand vom Boden und damit für eine völlig gleichmäßige Kehrwirkung.

Der Kehrwalzenraum ist allseitig mit Gummileisten gegen den Boden abgedichtet. Nach vorne wird der Kehrwalzenraum durch den Schmutzbehälter begrenzt. Nach hinten bildet eine große Gummileiste den Abschluss.

Sollte aus irgendwelchen Gründen (starke Bodenverschmierung oder Transport) eine Strecke ausgelassen werden, so wird die Kränzle 1+1 am Holm heruntergedrückt. Hierdurch werden Seitenbesen und Kehrwalze vom Boden abgehoben. Absätze und Treppenstufen überwindet die Kränzle 1+1 leicht.

Die großen Laufräder sind so weit hinten angebracht, daß sie das Heck der Kränzle 1+1 überragen und dadurch alle normalen Hindernisse bergan im Rückwärtszug, bergab im Vorwärtsschub, überrollt werden können. Der Holm ist klappbar. Das erleichtert den Transport bzw. die Unterbringung der Kränzle 1+1. Zum Umklappen sind die Flügelschrauben rechts und links einige Umdrehungen zu lösen, dann den Holm etwas auseinanderspreizen und nach vorne umlegen.



- 1 Behältergriff zum Abnehmen des Schmutzbehälters
- 2 Handrad für Kehrwalzeneinstellung
- 3 Abstellfüße des Schmutzbehälters
- 4 Flügelschrauben
- 5 Handrad mit Rändelmutter für Seitenbeseneinstellung

## Einstellungen der Kehrwalze

für neuwertige Kehrwalzen:



Skalenzahl	Kehrgut	Boden
1	leichter trockener Schmutz	glatt
1,5	Grundeinstellung	Grundeinstellung
2	schwerer Schmutz oder große Schmutzmenge, feuchter oder haftender Schmutz	rau und uneben

### Hinweis:

Der Kehrwalzendruck ist nach unseren Empfehlungen so einzustellen, oder den örtlichen Gegebenheiten so anzupassen, bis ein gutes Kehrergebnis erzielt wird. Die Einstellung wird auf der Skala neben dem Laufrad angezeigt.

Ein zu stark eingestellter Kehrwalzendruck erfordert einen größeren Kraftaufwand beim Schieben und erhöht den Besenverschleiss. Das beste Kehrergebnis wird bei 4 km/h, d.h. der normalen Schrittgeschwindigkeit eines Fußgängers, erreicht.



### Einstellen des Seitenbesens

Der Seitenbesen darf nur mit dem vorderen Zweidrittel seines Umfanges den Boden berühren, damit er das Kehrgut nur vor die Kehrwalze wirft und es nicht mit seinem rückwärtigen Teil wieder zurückbefördert. Die eingestellte Arbeitshöhe des Seitenbesens wird durch das Festziehen der Rändelmutter (Kontermutter) eingehalten. Zuviel Bodenaufgabe bedeutet erhöhten Kraftbedarf und unnötigen Borstenverschleiß.



### Entleeren des Schmutzbehälters

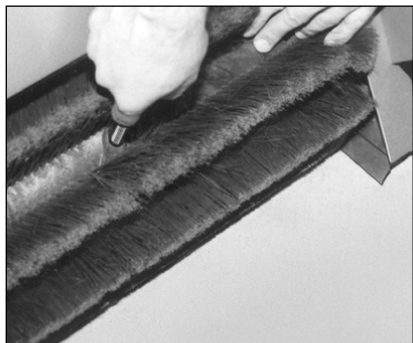
Zum Entleeren ist der Schmutzbehälter an seinem Griff nach oben herauszuheben.



### Einsetzen des Schmutzbehälters

Behälter wie abgebildet auf den Frontrahmen stellen und herunterschwenken.

**Hinweis:** Schmutzbehälter nicht flach auf den Boden legen, die Gummileiste kann beschädigt, bzw. verformt werden. Zum Abstellen des Behälters außerhalb des Gerätes dienen die vier Füße an der Frontseite.

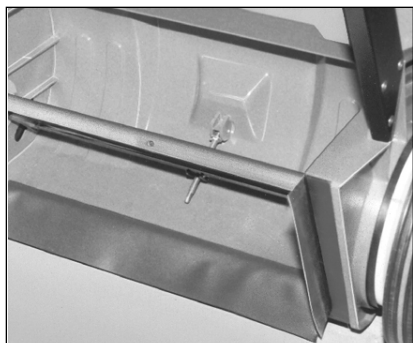


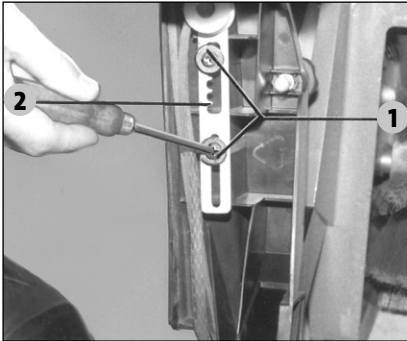
### Auswechseln der Kehrwalze

1. Seitenbesen hochschwenken.
2. Gerät nach hinten auf den Holm kippen.
3. Kreuzschlitzschrauben (3 Stück) an der Kehrwalze herausschrauben, Kehrwalze um 180° drehen und die Kreuzschlitzschrauben aus der zweiten Besenhälfte herausschrauben.
4. Mitnehmerstift aus der Besenwelle herausziehen.



Der Anbau erfolgt in umgekehrter Reihenfolge.





- 1 Schrauben zum Spannen des Keilriemens
- 2 Rollenhalter

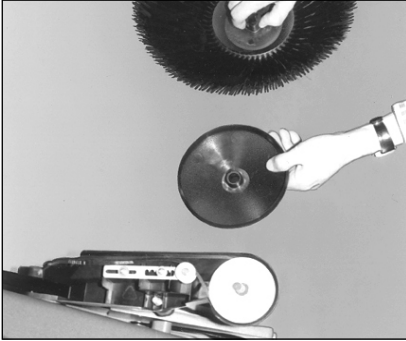
Der Seitenbesen wird durch einen Keilriemen vom rechten Laufrad angetrieben. Beim Herunterschwenken des Seitenbesens wird der Keilriemen gespannt und damit der Antrieb hergestellt.

## Keilriemen für Seitenbesen spannen

1. Seitenbesenarm hochschwenken.
2. Die beiden Schrauben (s. oben) ca. 5 mm herausdrehen.
3. Rollenhalter aus der Aussparung der Kunststoffrippe herausheben.
4. Rollenhalter nach außen schwenken, in die nächste Raststellung legen, zurückschwenken und wieder festschrauben.
5. Seitenbesen herunterschwenken und Spannung kontrollieren, ggf. Einstellung korrigieren  
**Hinweis:** Keilriemen nur so weit spannen, dass eine Kraftübertragung gewährleistet ist. Ein übermäßig gespannter Keilriemen kann die Kehrwirkung des Seitenbesens beeinträchtigen, sowie unnötige Belastung und Verschleiß verursachen.

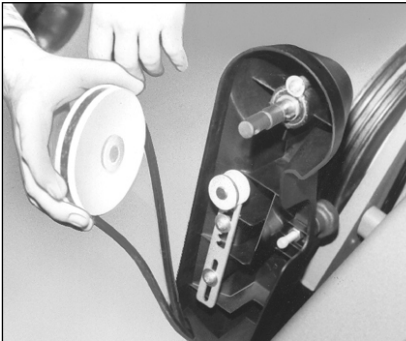
## Seitenbesen auswechseln

1. Seitenbesenarm hochschwenken.
2. Halteschraube unterhalb des Seitenbesens herausschrauben. (Schlüsselweite: 10 mm)
3. Seitenbesen abziehen.
4. Neuen Seitenbesen aufstecken und mit Halteschraube befestigen. Halteschraube nur leicht anziehen, so daß die Besennabe nicht gequetscht wird.



### Keilriemen für Seitenbesen auswechseln

1. Seitenbesen abbauen.
2. Unterlegscheiben und Abweisteller, sowie weitere Unterlegscheiben von der Besenwelle abnehmen.
3. Sicherungsring abnehmen, Unterlegscheiben und Riemenscheibe mit Keilriemen von der Welle abziehen (darauf achten, dass der Mitnehmerkeil nicht aus der Welle herausfällt).
4. Neuen Keilriemen auf die Riemenscheibe auflegen und Teile in umgekehrter Reihenfolge wieder montieren.

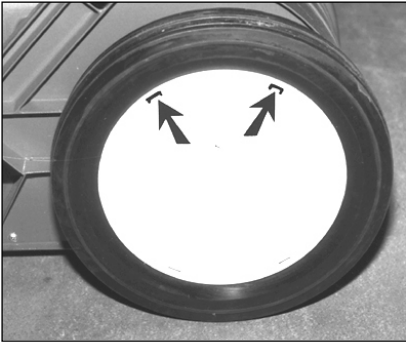


**Hinweis:** Nach dem Aufsetzen der Riemenscheibe auf die Welle kontrollieren, ob der Keil - falls herausgefallen - richtig eingesteckt worden ist.

5. **Kontrolle:**  
Keilriemen rechts herumdrehen, die Welle muss jetzt mitdrehen, Keilriemen links herumdrehen, die Welle muss stehenbleiben.

Dichtleisten:

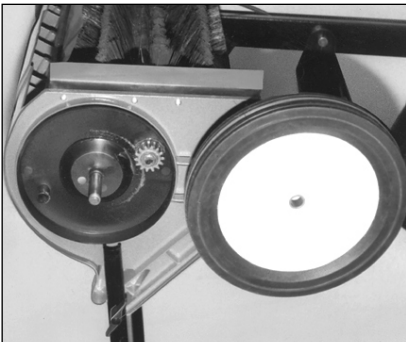
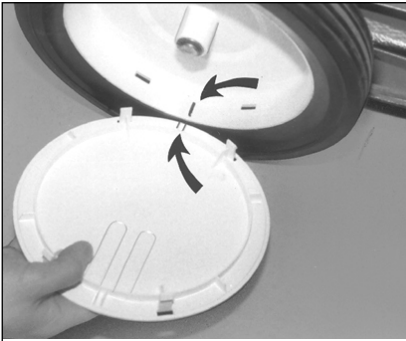
Die Gummidichtleisten verhindern den Austritt des von der Kehrwalze erzeugten Staubes. Beschädigte und abgenutzte Dichtleisten können diese Aufgabe nicht mehr erfüllen und sind zu erneuern.



## Laufräder einfetten

Zum Reinigen und Einfetten der Radachse und des Ritzels sind die Laufräder wie folgt abzubauen:

1. Radkappen abnehmen. (Zwei Schraubendreher in die mit Pfeilen gekennzeichneten Schlitze stecken und Radkappe gleichmäßig abhebeln.
2. Sicherungsring auf der Radachse entfernen und Laufrad abziehen.
3. Radachse und Ritzel einfetten (alle Ritzelkammern füllen)
4. Laufrad wieder anbauen. Radkappe aufsetzen. Dabei die richtige Position der Fixierungspunkte (Pfeile) beachten.



### Wartungsintervalle

#### Nach jedem Einsatz

- Schmutzbehälter entleeren und reinigen.
- Gerät reinigen.
- Besenleisten und Dichtleisten kontrollieren.

#### 1/2 jährlich

- Abschmieren der Laufräderachsen und Ritzel.
- Keilriemenspannung kontrollieren, ggf. nachspannen.

Die Einhaltung der von uns empfohlenen Wartungsarbeiten gibt Ihnen die Gewähr, stets ein einsatzbereites, funktionstüchtiges Gerät zur Verfügung zu haben.

Sollten Sie die aufgeführten Arbeiten nicht selbst durchführen können, so wenden Sie sich bitte an die Kränzle-Servicepartner. Den nächsten Kränzle-Servicepartner finden Sie unter **www.kraenzle.com** unter der Rubrik „Händler“.

Geben Sie bitte bei allen Rückfragen und Ersatzteilbestellungen immer die auf dem Typenschild angegebene Geräte-Nummer an. Das Typenschild befindet sich unten links am Rahmen.



### **Gewährleistung**

Unsere Gewährleistungspflicht gilt ausschließlich für Material- und Herstellungsfehler, Verschleiß fällt nicht unter Gewährleistung.

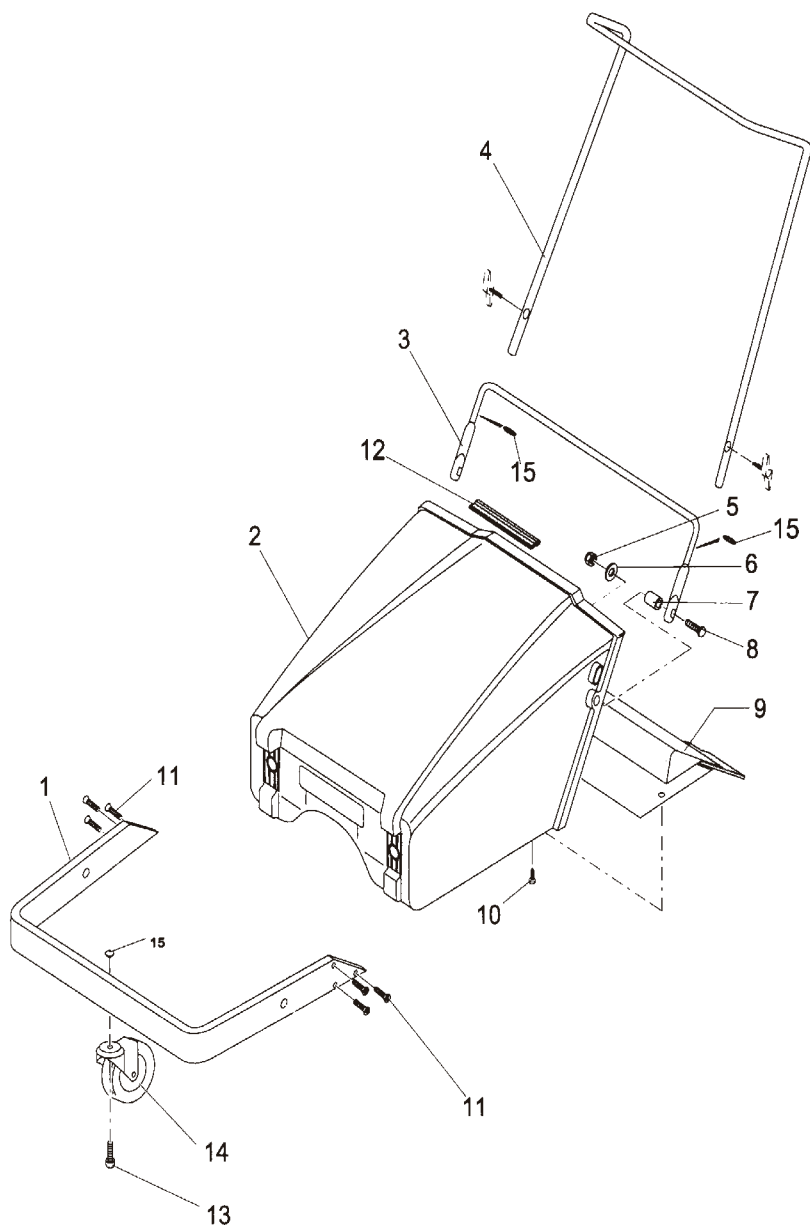
Das Gerät muss gemäß dieser Betriebsanleitung betrieben werden. Die Betriebsanleitung ist Teil der Gewährleistungsbestimmungen. Gewährleistung besteht nur bei ordnungsgemäßer Verwendung von Original-Kraenzle-Ersatzteilen.

Es gelten die für das jeweilige Land gesetzlich festgelegten Verjährungsfristen für gesetzliche Mängelansprüche.

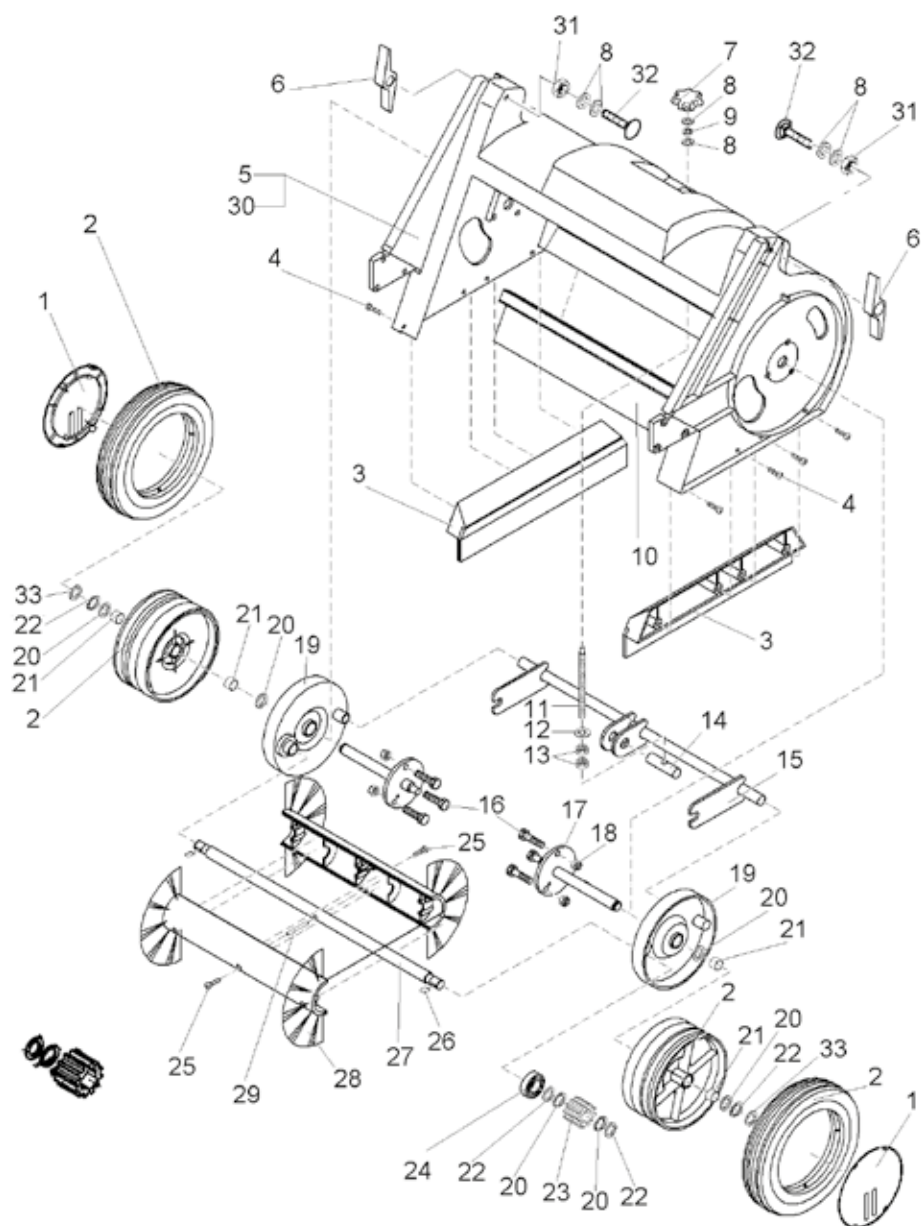
In Gewährleistungsfällen wenden Sie sich bitte mit Kaufbeleg an Ihren Händler oder die nächste autorisierte Kundendienststelle, diese finden Sie auch im Internet unter **[www.kraenzle.com](http://www.kraenzle.com)** .

Bei Fehlbedienung und nicht ausgeführter Wartung der Reinigungsmaschine erlischt die Gewährleistung.

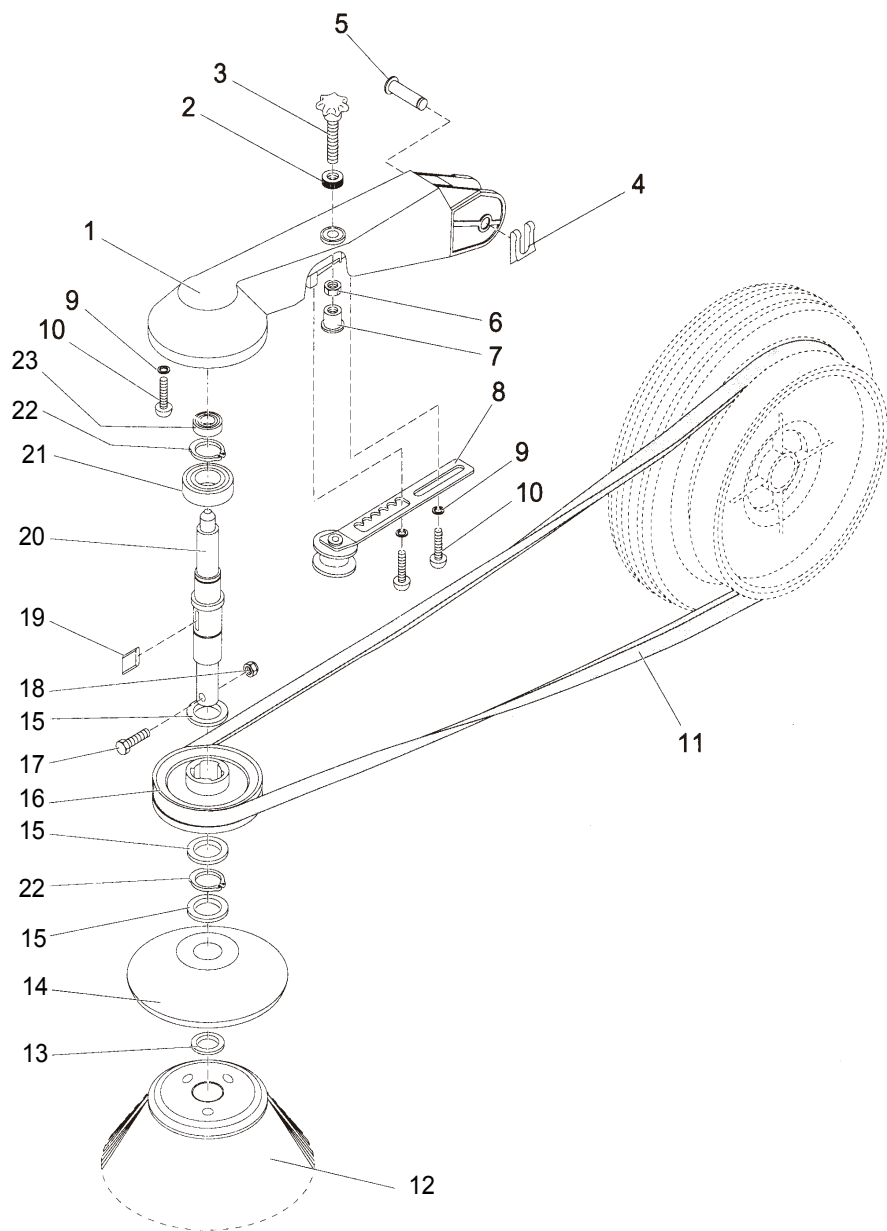
Riemen, Bürsten, Zahnräder sind Verschleißteile und fallen nicht unter die Gewährleistungspflicht.



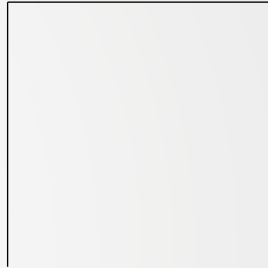
<b>Pos.</b>	<b>Bezeichnung</b>	<b>Stück</b>	<b>Art.-Nr.</b>
1	Rahmen	1	51.001
2	Schmutzbehälter	1	51.002
3	Holm	1	51.003
4	Griffbügel	1	51.004
5	Sechskantmutter	2	51.005
6	Scheibe	2	51.006
7	Buchse	2	51.007
8	Flachrundschraube	2	51.008
9	Kehrleiste	1	51.009
10	Blechschaube	5	51.010
11	Schraube	6	51.011
12	Gummidichtung	1	51.012
13	Zylinderschraube	1	51.013
14	Lenkrolle	1	51.014
15	O-Ring	2	51.015



Pos.	Bezeichnung	Stück	Art.-Nr.
1	Radkappe	2	51.016
2	Rad kpl. (Außenzahnfelge)	1	51.017
3	Dichtungskörper	1	51.018
4	Flachrundkopfschraube	8	51.019
5	Kehrgehäuse	1	51.020
6	Flügelmutter	2	51.021
7	Handrad	1	51.022
8	Scheibe	5	51.023
9	Sechskantmutter	3	51.024
10	Dichtprofil	1	51.025
11	Gewindestange	1	51.026
12	Scheibe	2	51.027
13	Sechskantmutter	2	51.028
14	Bolzen	1	51.029
15	Hebelwelle	1	51.030
16	Sechskantschraube	6	51.031
17	Radachse	2	51.032
18	Sechskantmutter	6	51.033
19	Besenschwinge	2	51.034
20	Paßscheibe	10	51.035
21	Buchse	4	51.036
22	Sicherungsring	5	51.037
23	Freilaufritzfel	1	51.038
24	Kugellager	2	51.039
25	Linsenkopfschraube	6	51.040
26	Keil	1	51.041
27	Besenwelle	1	51.042
28	Kehrwalze m. Pos. 21 + 27	1	51.043
29	Zylinderstift	1	51.044
30	Tesamoll	1	51.045
31	Sechskantmutter	3	51.046
32	Flachrundschraube	2	51.047
33	Stützscheibe	1	51.048



Pos.	Bezeichnung	Stück	Art.-Nr.
1	Seitenbesenarm	1	51.049
2	Rändelmutter	1	51.050
3	Handrad	1	51.051
4	Sicherungsblech	1	51.052
5	Bolzen	1	51.053
6	Sechskantmutter	1	51.054
7	Schutzhülse	1	51.055
8	Riemenrolle, kpl.	1	51.056
9	Scheibe	3	51.057
10	Schraube	3	51.058
11	Keilriemen	1	51.059
12	Seitenbesen	1	51.060
13	Passscheibe	1	51.061
14	Abweisteller	1	51.062
15	Passscheibe	3	51.063
16	Keilriemenscheibe	1	51.064
17	Sechskantschraube	1	51.065
18	Sechskantmutter	1	51.066
19	Keil	1	51.067
20	Welle	1	51.068
21	Kugellager	1	51.069
22	Sicherungsring	2	51.070
23	Kugellager	1	51.071
24	Seitenbesen, kpl.	1	51.072



**Ingrid Kränzle GmbH**

Elpke 97

33605 Bielefeld (Germany)

Telefon: +49 (0) 521 / 9 26 26-0

Telefax: +49 (0) 521 / 9 26 26-40

[info@kraenzle.com](mailto:info@kraenzle.com)