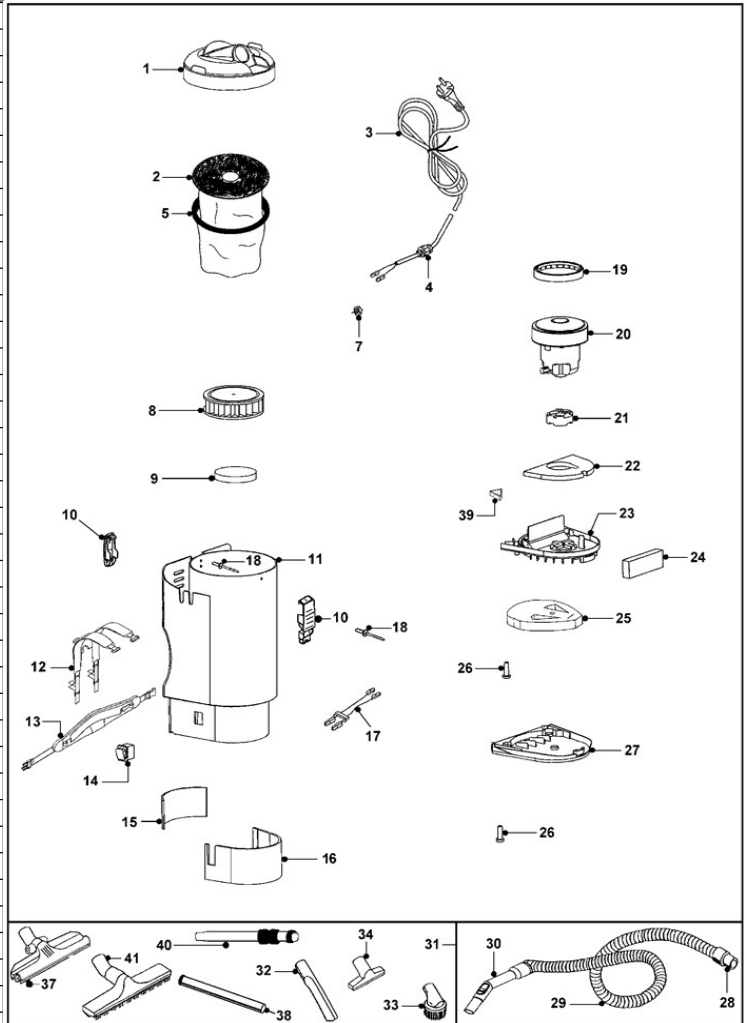


## Ersatzteilliste Ventos RS1E Rückensauger

Pos.	Beschreibung	Stk	Art.-Nr.	VP / stk. exkl. MwSt
1	Verschlussdeckel oben	1	2200273	CHF 13.95
2	Vlies Filter	1	3001004	CHF 3.95
3	Kabel 15 m	1	2507109	CHF 44.10
4	Kabelhalter	1	019-527-038	CHF 2.55
5	Textilfilter	1	6588010	CHF 30.75
7	Verschlussmutter	1	039-059-047	CHF 1.85
8	Kartuschenfilter	1	2512749	CHF 23.20
9	Auslassfilter	1	3000581	CHF 1.35
10	Verschlussklammer	2	6100010	CHF 8.90
11	Saugergehäuse RS1	1	2200281	CHF 40.25
12	Traggurten-Set	1	6960920	CHF 114.20
14	Schalter	1	2506252	CHF 8.55
15	Dichtung	1	3000590	CHF 3.55
16	Dichtung	1	3000588	CHF 6.45
17	Motor Verkabelung	1	3005039	CHF 9.00
18	Niete	2	2508833	CHF 1.35
19	Motordichtung unten	1	3000214	CHF 10.95
20	Motor 1350 W 230 V	1	2505132	CHF 69.00
21	Silentblock	1	MK-005	CHF 9.30
22	Zwischenplatte oben	1	3000585	CHF 3.55
23	Zwischendeckel	1	2200238	CHF 6.65
24	Abdeckung	1	3000587	CHF 0.85
25	Deckelfilter	1	3000580	CHF 4.60
26	Schraube 5 x 18	3	2508529	CHF 0.15
27	Saugerboden	1	2200263	CHF 6.70
28	Drehanschluss	1	2511423	CHF 5.45
29	Saugschlauch 1.50 m Ventos RS	1	6010608	CHF 23.30
30	Handrohrbogen	1	MK-030	CHF 8.30
31	Saugschlauch Ø 36 mm, 1,5 m, kpl.	1	6010609	CHF 83.55
32	Fugendüse	1	856000071	CHF 3.70
33	Saugpinsel	1	856000061	CHF 3.70
34	Polsterdüse	1	856000101	CHF 4.65
37	Teppichbodendüse, umschaltbar	1	2512594	CHF 39.00
38	Verlängerung Edelstahlrohr à 500 mm (2 stk.)	1	01-341	CHF 11.15
39	Zwischenstück	2	3000046	CHF 2.15
40	Teleskopsaugrohr	1	MK-022	CHF 30.65
41	Bodendüse, trocken	1	2511523	CHF 21.35
-	Papier-Staubbeutel (10 stk.)	1	6588035	CHF 23.20
-	Vlies-Staubbeutel (10 stk.)	1	6588060	CHF 26.00
-	HEPA Filter Einsatz	1	2512751	CHF 40.85
-	Turbine 1350 W / 24 V	1	2505131	CHF 187.05
-	Lithium-Polymer Batterie (Ersatz)	1	RIC.7589041	CHF 1'532.55
-	Ladegerät	1	7501194	CHF 376.95



Alle Preise ohne Versandkosten  
 Preisänderungen vorbehalten  
 Gültig bis zum Erscheinen einer neuen Preisliste  
 Veröffentlicht Januar 2018  
 Alle Rechte vorbehalten