

**DE Original-Betriebsanleitung
mit Ersatzteilliste**

Industriestaubsauger

Ventos 32 L/PC

Ventos 42 L/PC



Original-Betriebsanleitung mit Ersatzteilliste

DE

Industriestaubsauger

Ventos 32 L/PC

Ventos 42 L/PC

Vor Inbetriebnahme Sicherheitshinweise lesen und beachten! Technische Daten finden Sie in der Ersatzteilliste. Die Ersatzteilliste ist Bestandteil der Betriebsanleitung. Bewahren Sie das Heft für einen späteren Gebrauch oder Nachbesitzer auf.

Sehr verehrter Kunde,

wir beglückwünschen Sie herzlich zu Ihrem neuen Industriestaubsauger und bedanken uns für den Kauf.

Sie haben sich für ein absolutes Qualitätsprodukt entschieden. Die Kränzle-Industriestaubsauger überzeugen durch ihre handliche, kompakte Bauform und ihre robuste Alltagstauglichkeit.

Höchste Präzision und Maßhaltigkeit ergänzt durch ein Technologiepaket bestehend aus einer Vielzahl von Details markieren in der Summe den Unterschied in Leistung, Sicherheit und Langlebigkeit.

Um den Umgang mit dem Industriestaubsauger zu erleichtern, erläutern wir Ihnen den **Ventos 32 L/PC / Ventos 42 L/PC** auf den nachfolgenden Seiten. Die Abbildungen können je nach Ausstattungsart oder Zubehör von Ihrem erworbenen Gerät abweichen.

Inhaltsverzeichnis	4
Verwendete Bildzeichen	5
Sicherheitshinweise	6
Gerätebeschreibung	12
Allgemeine Vorschriften	16
Montage	18
Funktionshinweise	22
Inbetriebnahme	24
Außerbetriebnahme	34
Kleine Reparaturen selbstgemacht	37
Kränzle Zubehör	40
EU-Konformitätserklärung	42
Gewährleistung	43
Technische Daten	44
Schaltplan	46
Ersatzteilliste	48

In der Betriebsanleitung: Kennzeichnung von Hinweisen



GEFAHR

Kennzeichnet eine Gefahr, welche unmittelbar zu schweren Körperverletzungen oder Tod führen. (Gefährdung mit einem hohen Risikograd)



WARNUNG

Kennzeichnet eine Gefahr, welche möglicherweise zu schweren Körperverletzungen oder Tod führen können. (Gefährdung mit einem hohen Risikograd)



VORSICHT

Kennzeichnet eine Gefahr, welche möglicherweise zu leichten Körperverletzungen führen können. (Gefährdung mit einem niedrigen Risikograd)



Bei Nichtbeachtung dieses Hinweises kann es zu Umweltschäden führen.



Hinweis zur Benutzung des Industriestaubsaugers. Kann bei Nichteinhaltung zu übermäßigem Verschleiß oder zum Totalausfall des Gerätes führen.

Auf dem Gerät verwendete Bildzeichen



Stäube der Staubklasse L werden als „leicht“ gefährlich betrachtet. Beispiele können Stäube aus Gips, Kalk und Glimmer sein. Für alle Stäube mit AGW-Werten > 1 mg/m³ beträgt die max. Durchlässigkeit des Saugers 1%.



Mit diesem Symbol gekennzeichnete Produkte können Bestandteile enthalten, die bei falscher Entsorgung eine Gefahr für die Gesundheit oder die Umwelt darstellen können. Sie dürfen nicht über den Hausmüll entsorgt werden. In Deutschland können Sie diese über Ihre kommunale Entsorgungsstelle entsorgen.

Auf der Verpackung verwendete Bildzeichen



Dieses Symbol kennzeichnet Verpackungsmaterialien, die recyclebar sind und nicht im Hausmüll entsorgt werden dürfen. Informationen über die fachgerechte Entsorgung, entnehmen Sie den Recycling-Richtlinien Ihres Wohnortes.

- ⚠️ WARNUNG** **Vor Inbetriebnahme alle Sicherheitshinweise lesen und beachten!**
Fehler bei Einhaltung der Warnhinweise und Anweisungen können elektrische Schläge, Brände und/oder schwere Verletzungen verursachen! Bewahren Sie die Betriebsanleitung und Ersatzteilliste für einen späteren Gebrauch oder Nachbesitzer auf.
- ⚠️ WARNUNG** Entnehmen Sie die Zubehörteile aus dem Sammelbehälter. Entfernen Sie die Verpackungen aller Teile des Saugers.
- ⚠️ GEFAHR** Halten Sie Verpackungsmaterial von Kindern fern. Es besteht ein Erstickungsrisiko!
- ⚠️ WARNUNG** Ein gefahrloses Arbeiten mit dem Gerät ist nur möglich, wenn Sie die Bedienungsanleitung vollständig lesen und die darin enthaltenen Anweisungen genau befolgen.
- ⚠️ WARNUNG** Das Gerät darf nur von Personen verwendet werden, die explizit mit der Bedienung beauftragt und im Umgang mit dem Gerät unterwiesen wurden. Dazu zählt die richtige Verwendung und Handhabung des Industriestaubsaugers und aller Zubehörteile, sowie der Umgang mit den in Berührung kommenden Substanzen.
- ⚠️ WARNUNG** Personen mit eingeschränkten physischen, sensorischen oder mentalen Fähigkeiten (einschließlich Kinder) dürfen den Sauger nicht verwenden! Kinder sind zu beaufsichtigen, um sicherzustellen, dass sie nicht mit dem Gerät spielen.
- ⚠️ WARNUNG** Verwenden Sie den Industriestaubsauger nicht, wenn Sie unter Einfluss von Drogen, Alkohol, Medikamenten stehen, müde oder abgelenkt sind.
- ⚠️ VORSICHT** Das Gerät darf nur in einem Raum mit ausreichender Belüftung betrieben werden (nationale Arbeitsschutz-Bestimmungen beachten). Wenn die ausströmende Luft wieder in den Raum geführt wird, ist eine ausreichende Belüftungsrate (L) im Raum sicherzustellen. Um die verlangten Grenzwerte einzuhalten, darf der Rückstrom maximal bei 50 % des Frischluftvolumenstroms (Raumvolumen V_r x Belüftungsrate L_w) liegen. Ohne spezifisches Belüftungssystem gilt Folgendes: $L_w=1h^{-1}$.

- ⚠️ GEFAHR** Der Industriestaubsauger und alle dazugehörenden Teile sind vor jeder Verwendung auf einen ordnungsgemäßen Zustand und die Betriebssicherheit zu prüfen. Falls der Zustand nicht einwandfrei ist, darf der Industriestaubsauger nicht verwendet werden. Lassen Sie Schäden von Ihrem Händler oder der nächsten autorisierten Kundendienststelle überprüfen.
- ⚠️ GEFAHR** Verwenden Sie den Industriestaubsauger nicht mit beschädigtem Netzanschlusskabel oder Netzstecker. Zum Abstecken halten Sie es am Stecker, nicht am Kabel. Berühren Sie den Stecker oder den Industriestaubsauger nicht mit nassen Händen. Schalten Sie vor dem Ausstecken alle Steuerelemente ab.
- ⚠️ GEFAHR** Wenn das Netzanschlusskabel dieses Gerätes beschädigt wird, darf der Austausch nur durch ein Original-Netzanschlusskabel von Kränzle erfolgen und muss von einer Elektrofachkraft durchgeführt werden.
- ⚠️ GEFAHR** Trennen Sie stets das Gerät vom Stromnetz, bevor Sie den Industriestaubsauger öffnen!
- ⚠️ VORSICHT** Betreiben Sie den Industriestaubsauger nur mit eingesetztem und unbeschädigtem Filter. Stellen Sie sicher, dass dieser in einem einwandfreien Zustand ist.
- ⚠️ VORSICHT** Stecken Sie das Netzanschlusskabel des Saugers aus, bevor Sie Zubehörteile oder Elektrowerkzeug an das Gerät anschließen.
- ⚠️ GEFAHR** Tragen Sie beim Arbeiten mit dem Gerät immer eine Schutzbrille. Sie verhindert, dass Steine oder Trümmer in die Augen oder das Gesicht des Benutzers geblasen werden oder dorthin zurückprallen. Ohne Schutzbrille zu arbeiten, kann zu schweren Verletzungen führen.
- ⚠️ WARNUNG** Verwenden Sie den Sauger nie als Leiter oder Trittleiter. Das Nichteinhalten dieses Hinweises kann schwere Verletzungen nach sich ziehen, und der Sauger kann beschädigt werden.
- ⚠️ GEFAHR** Ziehen oder tragen Sie das Gerät nicht am Kabel und verwenden Sie das Kabel nicht als Griff. Schließen Sie keine Tür über dem Kabel und ziehen Sie das Kabel nicht um scharfe Kanten oder Ecken herum. Überfahren Sie das Kabel nicht mit dem Sauger. Halten Sie das Kabel von erhitzten Flächen fern.

- ⚠️ WARNUNG** Beim Tragen des Industriestaubsaugers ist auf dessen Gewicht zu achten (siehe technische Daten). Beachten Sie, dass sich das Gewicht des Saugers durch einen befüllten Behälter erhöht.
- ⚠️ WARNUNG** Das Gerät ist stets gegen Wegrollen oder Umfallen zu sichern. Betätigen Sie beim Abstellen des Industriestaubsaugers immer die Bremsen an den Metallrollen.
- ⚠️ VORSICHT** Der Anwender hat beim Arbeiten mit dem Gerät dafür Sorge zu tragen, dass Dritte nicht zu Schaden kommen. Insbesondere ist hier auf Kinder zu achten!
- ⚠️ WARNUNG** Halten Sie lockere Kleidung, Haare, Finger und alle Körperteile von Öffnungen und beweglichen Teilen fern. Das Nichteinhalten dieses Hinweises kann schwere Verletzungen nach sich ziehen.
- ⚠️ VORSICHT** Stecken Sie keine Gegenstände in Öffnungen und verwenden Sie das Gerät nicht mit blockierten Öffnungen. Halten Sie Öffnungen frei von Staub, Flusen, Haaren und allem, was den Luftfluss verringern kann.
- ⚠️ VORSICHT** Das Gerät darf niemals unbeaufsichtigt betrieben werden. Ziehen Sie nach Ausschalten des Saugers den Netzstecker und wickeln Sie das Netzanschlusskabel auf, bevor Sie außer Sichtweite gehen. Das Kabel kann zu einer Stolpergefahr werden.
- ⚠️ GEFAHR** Stoffe die giftig, krebserregend oder brennbar sind, z.B. Arsen, Asbest, Barium, Beryllium, Blei, Pestizide oder sonstige gesundheitsschädliche Stoffe, dürfen nicht aufgesaugt werden. Auch scharfkantige Gegenstände dürfen nicht aufgesaugt werden.
- ⚠️ GEFAHR** Der Industriestaubsauger ist nicht zum Aufsaugen von brennenden oder glühenden Gegenständen wie Zigaretten, Streichhölzer, Asche oder ähnliches, geeignet. Das Gerät eignet sich für die Aufnahme von trockenen, nicht brennbaren Stäuben (Staubklasse L nach EN 60 335–2–69) und Flüssigkeiten.
- ⚠️ GEFAHR** Verwenden Sie das Gerät nicht zur Aufnahme entzündlicher oder brennbarer Flüssigkeiten wie Benzin, Alkohol, Verdünnung, Lösungsmittel oder in Bereichen, in denen diese vorhanden sein können.

- ⚠️ GEFAHR** Saugen Sie folgende Materialien nicht auf: explosive oder brennbare Gase, Flüssigkeiten und reaktive Staubpartikel, reaktive Metallstaubpartikel (wie Aluminium, Magnesium, Zink), in Kombination mit stark alkalischen oder sauren Reinigungsmitteln, unverdünnten und starken Säuren und Laugen oder organischen Lösungsmitteln wie Erdöl, Farbverdünnern, Aceton, Heizöl und ähnlichen Produkten.
- ⚠️ GEFAHR** Bedienen Sie diese Einheit nie, wenn explosive oder brennbare Materialien, Dämpfe oder Gase in der Umgebung vorhanden sind oder sein könnten. Elektrische Geräte können Lichtbögen oder Funken verursachen und so zu Feuer oder Explosion führen.
- ⚠️ WARNUNG** Verwenden Sie Ihren Industriestaubsauger nicht zum Sprühen von entzündlichen Flüssigkeiten wie Farben auf Ölbasis, Lacken, Haushaltsreinigern usw.
- ⚠️ VORSICHT** Der Sauger kann nicht als Wasserpumpe verwendet werden, er dient nur dem Absaugen von Luft- und Wassermischungen.
- ⚠️ VORSICHT** Den Industriestaubsauger bei Schaumentwicklung oder Austritt von Flüssigkeit sofort ausschalten.
- ⚠️ VORSICHT** Bei Verwendung in erhöhten Einsatzpositionen und wenn die Gefahr des Herabfallens besteht, sowie bei unebenem Gelände, muss das Gerät gegen Wegrollen oder Umfallen gesichert werden.
- ⚠️ WARNUNG** Seien Sie vorsichtig beim Saugen von Treppen. Sie könnten sich selbst verletzen und/oder den Sauger beschädigen, wenn Sie Treppenstufen übersehen und stürzen oder das Gleichgewicht verlieren.
- ⚠️ VORSICHT** Der Industriestaubsauger darf nicht im Freien unter nassen Bedingungen verwendet oder aufbewahrt werden.
- ⚠️ WARNUNG** Arbeitet der Industriestaubsauger nicht korrekt oder wurde er fallen gelassen, beschädigt, im Freien gelassen, oder ist er ins Wasser gefallen, dann lassen Sie ihn in jedem Fall vor Verwendung überprüfen. Bringen Sie den Sauger dafür zu Ihrem Händler oder die nächste autorisierte Kundendienststelle.
- ⚠️ WARNUNG** Verwenden Sie die Steckdose am Sauger nur für den angegebenen Zweck. Schließen Sie nur geprüfte Elektrowerkzeuge in einem einwandfreien Zustand und mit max. 2200 W an.

⚠️ WARNUNG Verletzungsgefahr durch unkontrolliert anlaufende Elektrowerkzeuge! Bevor Sie das Netzanschlusskabel des Elektrowerkzeugs an den Sauger anschließen, muss sichergestellt werden, dass das Elektrowerkzeug ausgeschaltet ist und der Drehknopf am Sauger auf „OFF“ steht und somit ausgeschaltet ist.

⚠️ WARNUNG Entleeren Sie den Sammelbehälter des Saugers nach jeder Verwendung. Damit verhindern Sie auch spontane Entzündungen des Behälterinhaltes. Der Inhalt des Sammelbehälters kann nach Verwendung des Saugers Bestandteile enthalten, die bei falscher Entsorgung eine Gefahr für die Gesundheit oder die Umwelt darstellen können. Die sichere und ordnungsgemäße Entsorgung dieser Substanzen sowie die ggf. notwendige Beseitigung des Sammelbehälters, dürfen nur von Fachleuten durchgeführt werden. Sie dürfen nicht über den Hausmüll entsorgt werden.



⚠️ WARNUNG Das Gerät ist vor diesen Maßnahmen zu entgiften. Räume, in denen diese Tätigkeiten erfolgen, müssen über eine örtlich gefilterte Zwangsentlüftung verfügen und der Bereich muss danach vorschriftsmäßig gereinigt werden.

⚠️ WARNUNG Entleerung, Reinigung und Filterwechsel darf nur mit geeigneter persönlicher Schutzausrüstung vorgenommen werden. Dies schützt die Person vor gesundheitsgefährdenden Substanzen. Tragen Sie eine Staubschutzmaske (geeignet für Feinstaub), wenn Sie den Behälter von Feinstaub aller Art oder gesundheitsgefährlichen Substanzen entleeren.

⚠️ VORSICHT Bei trockener Umgebung kann es zu statischer Entladung kommen. Dies wirkt sich auf die Verwendung des Industriestaubsaugers aus. Um diesen Stromschlag zu vermeiden, befeuchten Sie die Luft mit einer Konsole oder einem Luftbefeuchter.

⚠️ WARNUNG Der Industriestaubsauger muss mindestens alle 12 Monate durch einen Sachkundigen überprüft werden. Es muss geprüft werden, ob ein sicherer Betrieb des Industriestaubsaugers weiterhin gewährleistet ist. Vor jeder Inbetriebnahme muss der Filter auf Beschädigung, sowie das Gerät auf Luftdichtheit überprüft werden. Die Ergebnisse der Prüfung sind schriftlich festzuhalten.

⚠️ GEFAHR Trennen Sie das Gerät vom Stromnetz, bevor Wartungsarbeiten daran durchgeführt werden.

⚠️ WARNUNG Reinigungs- und Wartungsarbeiten dürfen nicht von Kindern durchgeführt werden.

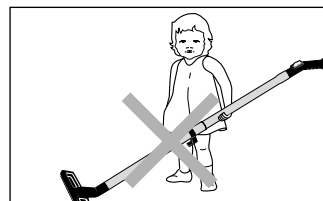
⚠️ WARNUNG Tragen Sie eine Staubschutzmaske (geeignet für Feinstaub), wenn Sie den Filter oder den Industriestaubsauger reinigen.

⚠️ VORSICHT Bei der Durchführung von Wartungs- und Reparaturarbeiten müssen alle verunreinigten Gegenstände, die nicht ordnungsgemäß gereinigt werden können, entsorgt werden. Solche Gegenstände müssen in undurchlässigen Beuteln in Übereinstimmung mit den gültigen Bestimmungen für die Beseitigung solchen Abfalls entsorgt werden. Gegenstände, die entsorgt werden mussten, müssen ersetzt und wieder eingebaut werden.

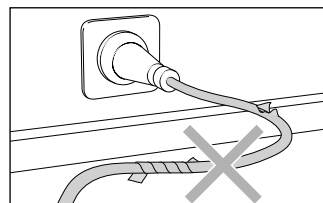
⚠️ VORSICHT Insbesondere ist darauf zu achten, dass das Gerät vor Verwendung wieder ein vollständiges und funktionierendes Filtersystem beinhaltet.

⚠️ VORSICHT Reinigen Sie den Wasserpegelbegrenzer regelmäßig und prüfen Sie ihn auf Anzeichen von Schäden.

⚠️ GEFAHR Sicherheitseinrichtungen dienen dem Schutz des Anwenders und dürfen nicht außer Kraft gesetzt oder in ihrer Funktion umgangen werden.



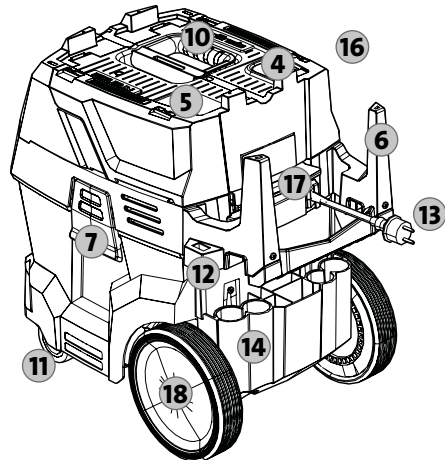
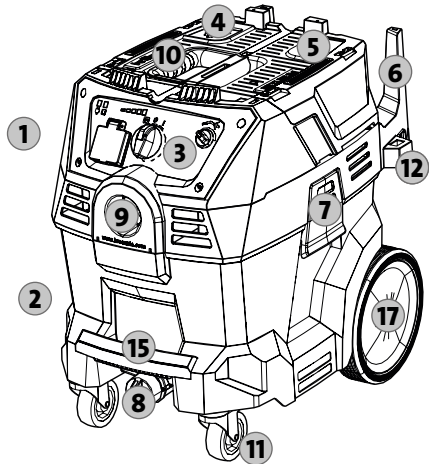
⚠️ WARNUNG Kinder und nicht unterwiesene Personen dürfen den Industriestaubsauger nicht benutzen oder damit spielen! Kinder sind zu beaufsichtigen, um sicherzustellen, dass sie nicht mit dem Gerät spielen.



⚠️ GEFAHR Netzanschlusskabel nur in einwandfreiem Zustand verwenden! Netzanschlusskabel nicht beschädigen (zerren, quetschen, überfahren, ...) oder unsachgemäß reparieren. Netzanschlusskabel nicht knicken und nicht über scharfe Kanten ziehen.

Aufbau: Ventos 32 L/PC / Ventos 42 L/PC

Der Ventos 32 L/PC / Ventos 42 L/PC ist ein fahrbarer Industriestaubsauger mit einem ausgereiften Ordnungssystem. Der Aufbau ist aus dem Schema zu ersehen.



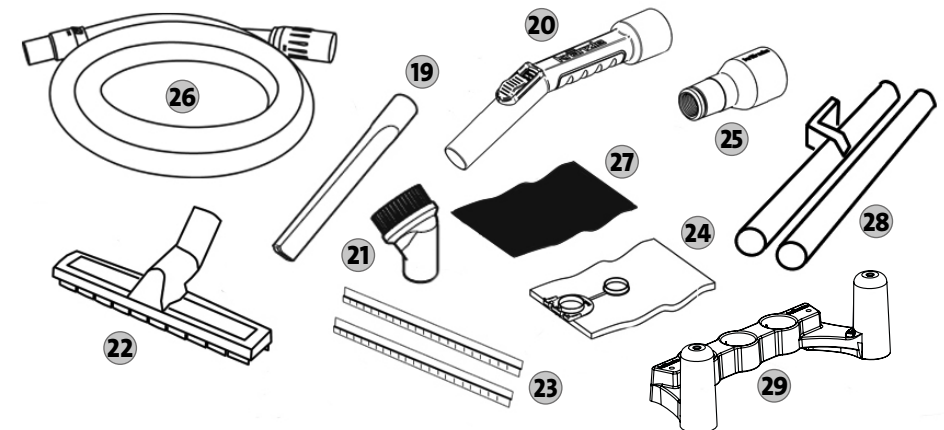
1. Kopf des Saugers
2. Sammelbehälter
3. Bedienfeld/Display
4. Filterreinigungstaste
5. Handrohrhalter für Filterreinigung
6. Schlauch-/Netzanschlusskabelhalter inkl. Steg
7. Befestigung des Kopfes
8. Flüssigkeits-Ablauf des Sammelbehälters
9. Ansaugstutzen
10. Handgriff
11. Metallrollen mit Bremsfunktion
12. Aufnahme für den Ablagehaken des Saugrohrs
13. Netzanschlusskabel/-stecker
14. Halterungen für Zubehör
15. Behältergriff
16. Klappbarer Filterdeckel
17. Filterdeckelgriff zum Öffnen des Filterdeckels
18. Räder

Zubehör:

Hinweis zum Entpacken:

Einige dieser Zubehöerteile sind im Sammelbehälter verpackt.

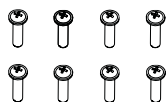
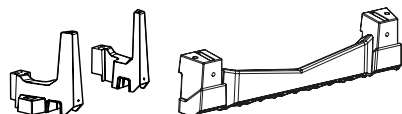
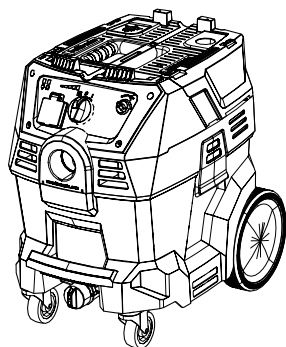
19. Fugendüse
20. Handrohr
21. Saugpinsel
22. Bodendüse (zur Verwendung als Trockensauger)
23. Gummilippen (werden zur Verwendung als Nasssauger benötigt. Montage siehe Kapitel „Inbetriebnahme“)
24. Staubbeutel (5 Stück)
25. Adapter für Elektrowerkzeug
26. Antistatischer Saugschlauch
27. Entsorgungsbeutel (1 Stück)
28. Saugrohr mit Ablagehaken zum Befestigen am Sauger (z.B.: während Arbeitspausen)
29. Komfort-Zubehöraufbewahrung (optional montierbar)



⚠️ WARNUNG Entnehmen Sie die Zubehöerteile aus dem Sammelbehälter. Entfernen Sie die Verpackungen aller Teile des Saugers.

⚠️ GEFAHR Halten Sie Verpackungsmaterial von Kindern fern. Es besteht ein Erstickungsrisiko!

Das haben Sie gekauft:



1. Kränzle Industriestaubsauger
Ventos 32 L/PC
Ventos 42 L/PC

2. Schlauch-/Netzanschlusskabelhalter inkl. Steg

3. 8 Kreuzschlitzschrauben

4. 1 Faltenfilter (PET, 5.500 cm²)
Der Faltenfilter ist bereits im Gerät eingebaut.

5. Betriebsanleitung mit Ersatzteilliste

6. Zubehör (siehe Seite zuvor)

Display:

1. LED-Anzeige
Netzanschlusstecker
angeschlossen

2. LED-Anzeige
Sammelbehälter voll

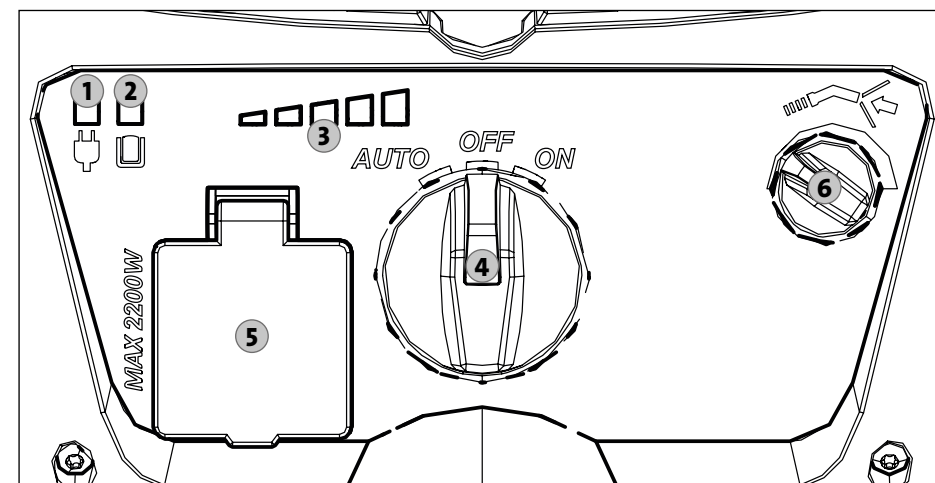
3. LED-Anzeige
Saugkraft-Intensität

4. Ein-/Aus-/Einschaltauto-
matik-Drehknopf

5. Steckdose mit Deckel für
Netzanschluss von Elektro-
werkzeug (max. 2200 W)

6. Drehknopf zur Regulierung
der Saugkraft

Erläuterung der Funktionen finden Sie im Kapitel „Funktionshinweise“ in dieser Betriebsanleitung.



Bestimmungsgemäße Verwendung

Dieser Industriestaubsauger wurde entwickelt und getestet, um eine effiziente und sichere Funktion sicherzustellen, solange er korrekt gewartet und entsprechend den Anweisungen dieser Betriebsanleitung verwendet wird.

Dieser Industriestaubsauger ist für den gewerblichen (in Hotels, Schulen, Krankenhäusern, Büros und Mietgeschäften) und den privaten Bereich geeignet. Unfälle aufgrund von Missbrauch können nur von den Bedienern des Gerätes verhindert werden.

Das Gerät ist für die Absaugung von trockenen, nicht entflammenden Substanzen und Flüssigkeiten geeignet (Staubklasse L nach EN 60 335-2-69, MAK-Wert > 1 mg/m³).

ALLE SICHERHEITSHINWEISE LESEN UND BEACHTEN!

Siehe Kapitel „Sicherheitshinweise“ in dieser Betriebsanleitung.

Jegliche andere Verwendung gilt als Missbrauch. Der Hersteller übernimmt keinerlei Haftung für Schäden aus einer solchen Nutzung. Das Risiko für solche Nutzung obliegt allein dem Benutzer. Die zweckmäßige und bestimmungsgemäße Verwendung beinhaltet den korrekten Betrieb sowie regelmäßige Wartung und Reparatur gemäß Anleitung des Herstellers.



Die Umwelt- und Abfallvorschriften sind vom Anwender zu beachten!

Prüfungen und Genehmigungen

Elektrische Prüfungen müssen unter Einhaltung der Sicherheitsbestimmungen gemäß EN 65638 erfolgen. Diese Prüfungen müssen in regelmäßigen Abständen sowie nach Reparaturen und Veränderungen durchgeführt werden.

Dieser Industriestaubsauger wurde gemäß IEC/EN 60335-2-69 zugelassen.



WARNUNG

Der Industriestaubsauger muss mindestens alle 12 Monate durch einen Sachkundigen überprüft werden.

Es muss geprüft werden, ob ein sicherer Betrieb des Industriestaubsaugers weiterhin gewährleistet ist. Vor jeder Inbetriebnahme muss der Filter auf Beschädigung, sowie das Gerät auf Luftdichtheit überprüft werden. Die Ergebnisse der Prüfung sind schriftlich festzuhalten.

Unfallverhütung

Der Industriestaubsauger ist so ausgerüstet, dass bei sachgemäßer Bedienung Unfälle ausgeschlossen sind.

Altgeräteentsorgung

Bitte entsorgen Sie Altgeräte über geeignete Sammelsysteme. Altgeräte enthalten wertvolle recyclingfähige Materialien, die einer Verwertung zugeführt werden sollten.

⚠ VORSICHT Lesen Sie das Kapitel „Sicherheitshinweise“ in dieser Betriebsanleitung genau durch, bevor Sie diesen Industriestaubsauger einrichten!

⚠ GEFAHR Trennen Sie stets das Gerät vom Stromnetz, bevor Sie den Industriestaubsauger öffnen!

1. Zubehör entnehmen



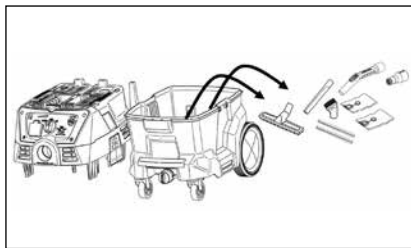
- Die Düsen und Zubehörteile des Gerätes werden für den Versand in den Behälter gelegt. Um den Behälter zu öffnen, ziehen Sie die Klemmen mit etwas Kraft nach außen. Nehmen Sie dann den Kopf ab.

⚠ WARNUNG

Entnehmen Sie die Zubehörteile aus dem Sammelbehälter. Entfernen Sie die Verpackungen aller Teile des Saugers.

⚠ GEFAHR

Halten Sie Verpackungsmaterial von Kindern fern. Es besteht ein Erstickenrisiko!



- Setzen Sie den Kopf erneut auf den Behälter des Saugers. Sichern Sie den Kopf mit den Klemmen. Diese müssen wieder komplett einrasten, damit ein fester Sitz gewährleistet ist. Heben Sie den Sauger am Handgriff an, um sicherzustellen, dass der Deckel sicher verschlossen ist.

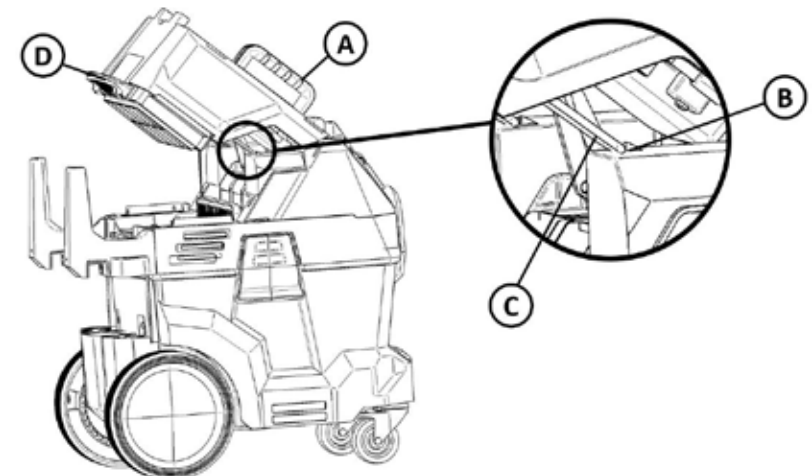


2. Schlauch- und Netzanschlusskabel-Halter montieren



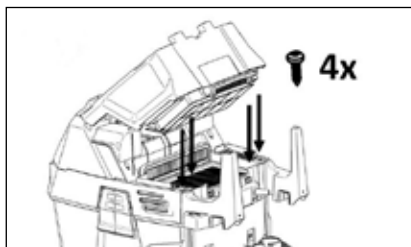
- Öffnen Sie den Filterdeckel**
Um den Filterdeckel zu öffnen, ziehen Sie den Deckel am Filterdeckelgriff (D) nach oben. Öffnen Sie den Deckel, bis Sie ein Klicken hören und sich die Stange (C) in den Fanghaken (B) eingehakt hat. Nur wenn die Rückhaltevorrichtung (C) richtig eingerastet ist, kann die Hand vom Handgriff (A) oder dem Filterdeckelgriff (D) entfernt werden.

⚠ VORSICHT Beim Öffnen und Schließen des Filterdeckels besteht durch Unachtsamkeit **Quetschgefahr!** Körperteile können durch den schnell herunterklappenden Filterdeckel gequetscht werden. Seien Sie deshalb, z.B. bei der Rückstellung des Rückhaltehakens und beim langsamen Absenken des Filterdeckels, besonders aufmerksam. Lassen Sie sich durch nichts ablenken.





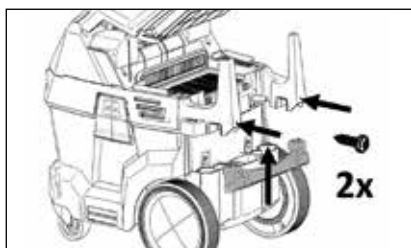
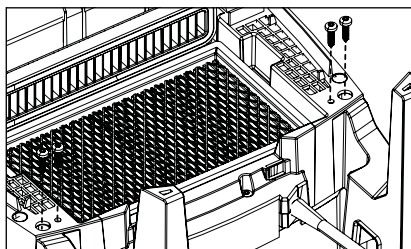
2. **Prüfen Sie, ob die Rückhaltevorrichtung richtig eingerastet ist.** Danach können Sie mit der Montage des Schlauch-/Netzanschlusskabel-Halters beginnen. Stecken Sie die Halter in die dafür vorgesehenen Aussparungen am Kopf.



3. Befestigen Sie an jeder Seite einen der beiden Haken mit jeweils zwei Kreuzschlitzschrauben.

Verwenden Sie dafür einen geeigneten Schraubendreher (PZ2).

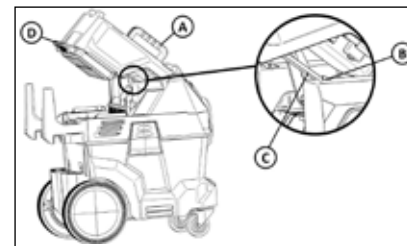
Verwenden Sie die vier Kreuzschlitzschrauben, die im Lieferumfang enthalten sind.



4. Bringen Sie anschließend den Steg mit zwei Kreuzschlitzschrauben an den beiden Haltern an. Der Steg sorgt für eine höhere Stabilität und Robustheit. Schließen Sie anschließend den Filterdeckel.

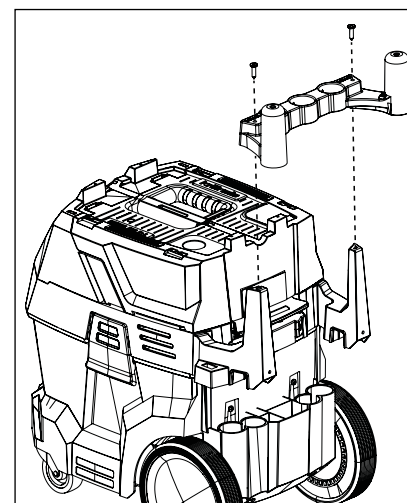


5. Schließen Sie den Filterdeckel: Den Deckel am Filterdeckelgriff (D) oder am Handgriff (A) mit einer Hand anheben. Heben Sie die Stange (C) vorsichtig mit einer anderen Hand über den Rückhaltehaken (B) und senken Sie den Deckel langsam ab. Wenn die Stange (C) über dem Rückhaltehaken (B) liegt, nehmen Sie die Hand von der Stange (C) und schließen Sie den Filterdeckel.



⚠ VORSICHT

Beim Öffnen und Schließen des Filterdeckels besteht durch Unachtsamkeit **Quetschgefahr!** Körperteile können durch den schnell herunterklappenden Filterdeckel gequetscht werden. Seien Sie deshalb, z.B. bei der Rückstellung des Rückhaltehakens und beim langsamen Absenken des Filterdeckels, besonders aufmerksam. Lassen Sie sich durch nichts ablenken.

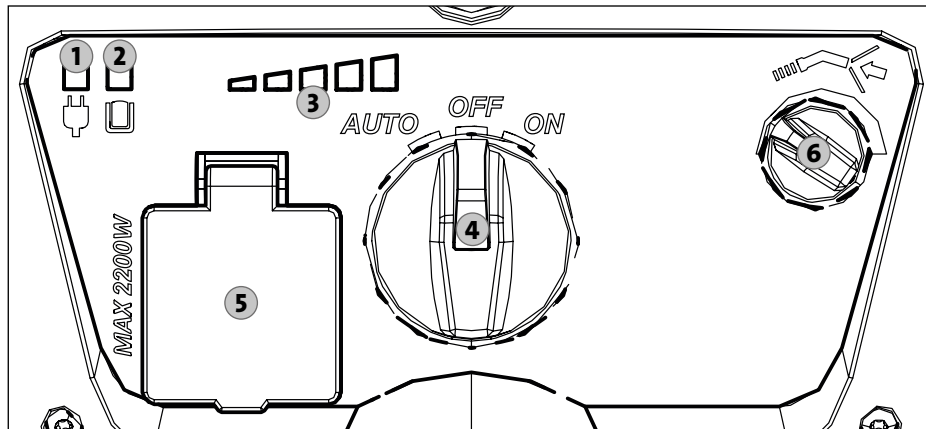


1. **Optional Montage der Komfort-Zubehöraufbewahrung:**

Bringen Sie nun die Netzkabel-/Zubehöralterung mit zwei Kreuzschlitzschrauben an.

Der Steg wird für die Verwendung der Komfort-Zubehöraufbewahrung nicht benötigt und kann bei Bedarf entfernt werden.

Display



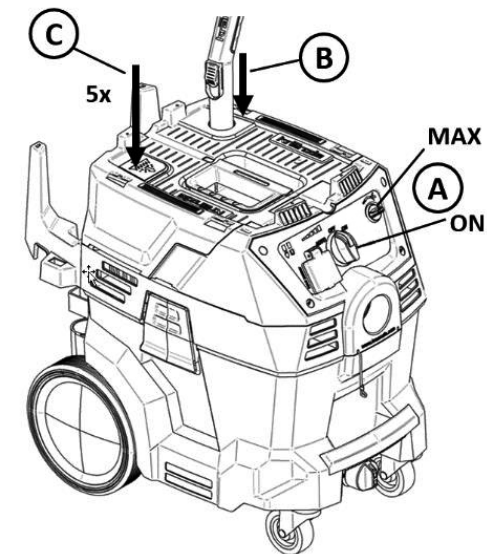
- 1. LED-Anzeige Netzanschlussstecker angeschlossen:**
Wenn das Gerät eingesteckt ist, leuchtet die LED dauerhaft.
- 2. LED-Anzeige Sammelbehälter voll:**
Das Gerät ist mit einem Sensor ausgestattet, welcher erkennt, ob der Behälter/Beutel voll ist. Wenn diese LED dauerhaft leuchtet, während das Gerät bei offenem Einlass läuft, d.h. ohne Last, müssen Behälter/Beutel geleert werden.
- 3. LED-Anzeige Saugkraft-Intensität:** Zeigt die Stufe der Saugkraft an
- 4. Ein-/Aus-/Einschaltautomatik-Drehknopf:** Einschalten (ON), Ausschalten (OFF), Einschaltautomatik (AUTO): Das Gerät läuft an, wenn ein Elektrowerkzeug am Sauger (5) angeschlossen ist und dieses eingeschaltet wird.
- 5. Steckdose mit Deckel für Netzanschluss von Elektrowerkzeug**
Achtung: Nur Elektrowerkzeug mit max. 2200 W an den Netzanschluss des Saugers anschließen.
- 6. Drehknopf zur Regulierung der Saugkraft**
Links = wenig Saugkraft, Rechts = volle Saugkraft

Filterreinigung

Eine Filterreinigung sollte regelmäßig durchgeführt werden. Nötig wird eine Filterreinigung sobald die Saugkraft nachlässt (siehe Kapitel „Kleine Reparaturen selbstgemacht“ in dieser Betriebsanleitung). Das Gerät ist mit einem halbautomatischen Filterreinigungssystem ausgestattet. Sie können die Filter durch Schließen des Einlasses des Handrohrs (B) reinigen.

Vorgehensweise:

Schalten Sie das Gerät ein und dann auf max. Leistung (A). Schließen Sie den Einlass mit der Hand oder der Aufnahme/Öffnung im Gerät (B). Warten Sie nach Schließen des Einlasses 2-3 Sekunden, bis der maximale Unterdruck aufgebaut wurde. Drücken Sie die Filterreinigungstaste (C) 5 Mal schnell in Folge. Dies reinigt den Filter und stellt die Saugleistung wieder her.

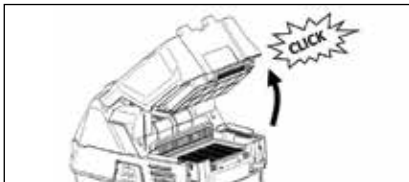


⚠ VORSICHT Lesen Sie das Kapitel „Sicherheitshinweise“ in dieser Betriebsanleitung genau durch, bevor Sie diesen Industriestaubsauger einrichten!

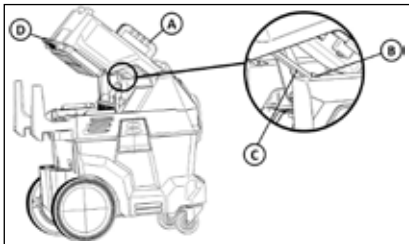
⚠ GEFAHR Trennen Sie stets das Gerät vom Stromnetz, bevor Sie den Industriestaubsauger öffnen!

⚠ VORSICHT Betreiben Sie den Industriestaubsauger nur mit eingesetztem und unbeschädigtem Filter. Stellen Sie sicher, dass dieser in einem einwandfreien Zustand ist.

1. Sauberen Faltenfilter einsetzen



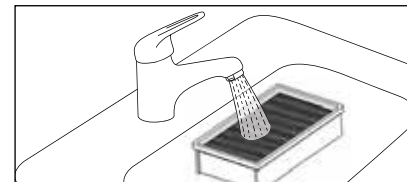
1. Öffnen Sie den Filterdeckel
Um den Filterdeckel zu öffnen, ziehen Sie den Deckel am Filterdeckelgriff (D) nach oben. Öffnen Sie den Deckel, bis Sie ein Klicken hören und sich die Stange (C) in den Fanghaken (B) eingehakt hat. Nur wenn die Rückhaltevorrückung (C) richtig eingerastet ist, kann die Hand vom Handgriff (A) oder dem Filterdeckelgriff (D) entfernt werden.



2. Stellen Sie vor dem Betrieb des Gerätes sicher, dass ein sauberer Filter eingesetzt ist. Nach Entnahme aus dem originalverpackten Karton ist bereits ein Filter im Industriestaubsauger verbaut.

⚠ WARNUNG Filterreinigung und Filterwechsel darf nur mit geeigneter persönlicher Schutzausrüstung vorgenommen werden. Dies schützt die Person vor gesundheitsgefährdenden Substanzen. Tragen Sie eine Staubschutzmaske (geeignet für Feinstaub), wenn Sie den Behälter von Feinstaub aller Art oder gesundheitsgefährlichen Substanzen entleeren.

⚠ WARNUNG Tragen Sie eine Staubschutzmaske (geeignet für Feinstaub), wenn Sie den Filter oder den Industriestaubsauger reinigen.



3. Beim Absaugen unterschiedlicher Schmutzarten verstopft der Filter irgendwann und die Saugkraft nimmt ab. Reinigen Sie den Filter deshalb regelmäßig unter laufendem Wasser und lassen Sie ihn trocknen.



4. Setzen Sie den trockenen Filter wieder in das Gerät ein und schließen Sie den Filterdeckel wieder, wie unten beschrieben.

Zum Schließen des Filterdeckels den Deckel am Filterdeckelgriff (D) oder am Handgriff (A) mit einer Hand anheben. Heben Sie die Stange (C) vorsichtig mit einer anderen Hand über den Rückhaltehaken (B) und senken Sie den Deckel langsam ab. Wenn die Stange (C) über dem Rückhaltehaken (B) liegt, nehmen Sie die Hand von der Stange (C) und schließen Sie den Filterdeckel.

⚠ VORSICHT Beim Öffnen und Schließen des Filterdeckels besteht durch Unachtsamkeit **Quetschgefahr!** Körperteile können durch den schnell herunterklappenden Filterdeckel gequetscht werden. Seien Sie deshalb, z.B. bei der Rückstellung des Rückhaltehakens und beim langsamen Absenken des Filterdeckels, besonders aufmerksam. Lassen Sie sich durch nichts ablenken.

Vergewissern Sie sich, dass der Filterdeckelgriff (D) wieder in den Sammelbehälter eingreift, so dass der Filterdeckel sicher verriegelt ist. Überprüfen Sie durch Anheben der Maschine am Handgriff (A), ob der Deckel sicher verschlossen ist.

Hinweis zum Nasssaugen:

Der im Lieferumfang enthaltene Faltenfilter (Art.-Nr.: 457079) ist nur zum Trockensaugen geeignet. **Für das Nasssaugen empfehlen wir den optional erhältlichen Faltenfilter Wet + Dry (Art.-Nr.: 457120).**

2.1 Gerät für Trockensaugen vorbereiten

Um Stäube zu sammeln und die Entsorgung zu erleichtern, kann der Sauger mit einem Staubbeutel oder mit einem Entsorgungsbeutel verwendet werden. Der Staubbeutel empfiehlt sich für sehr feine Stäube.

⚠ VORSICHT Entleerung, Reinigung und Filterwechsel darf nur mit geeigneter persönlicher Schutzausrüstung vorgenommen werden. Dies schützt die Person vor gesundheitsgefährdenden Substanzen. Tragen Sie eine Staubschutzmaske (geeignet für Feinstaub), wenn Sie den Behälter von Feinstaub aller Art oder gesundheitsgefährliche Substanzen entleeren.

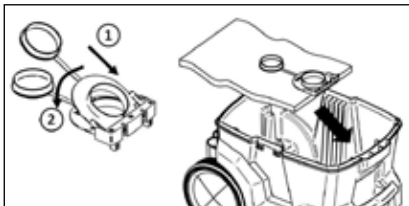
⚠ GEFAHR Trennen Sie stets das Gerät vom Stromnetz, bevor Sie den Industriestaubsauger öffnen!

Kopf des Saugers abnehmen

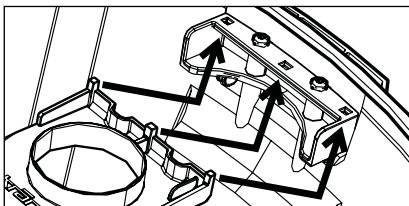


Nehmen Sie zum Einsetzen des Staubbeutels den Kopf ab. Ziehen Sie hierfür die Klemmen mit etwas Kraft nach außen und heben Sie den Kopf am Handgriff ab.

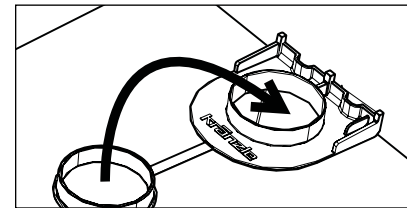
Staubbeutel verwenden (für sehr feine Stäube)



1. Öffnen Sie den Staubbeutel, indem Sie die Kappe von der Öffnung herunterklappen. An der Öffnung des Staubbeutels stehen drei Kanten ab, die sich in die Aussparungen am Sammelbehälter einhängen müssen.

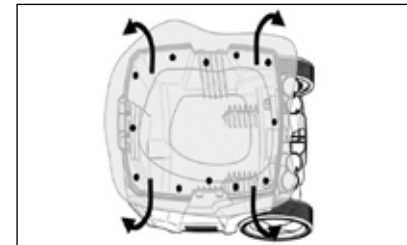


Setzen Sie dafür den Staubbeutel mit den Haken nach oben etwas gekippt (1) an und drücken Sie dann den Staubbeutel in eine waagerechte Position (2).



2. Wenn der Staubbeutel voll ist, entfernen Sie ihn in gleicher Weise und schließen Sie den Einlass des Staubbeutels mit dem Deckel.

Entsorgungsbeutel verwenden (bei grober Verschmutzung)

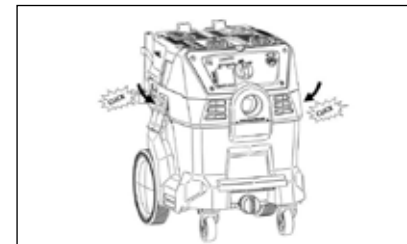


1. Setzen Sie den Entsorgungsbeutel wie in der Abbildung gezeigt in den Sammelbehälter ein. Stellen Sie sicher, dass sich die Löcher des Entsorgungsbeutels im Inneren des Sammelbehälters befinden.



2. Wenn der Beutel voll ist, schließen Sie ihn mit dem Kabelbinder, der dem Beutel beiliegt.

Kopf des Saugers wieder befestigen



Setzen Sie den Kopf wieder auf den Behälter des Saugers. Sichern Sie den Kopf mit den Klemmen. Diese müssen wieder komplett einrasten, damit ein fester Sitz gewährleistet ist. Achten Sie beim Aufsetzen des Saugkopfes darauf, dass der Filtersack nicht zwischen Ober- und Unterteil eingeklemmt wird. Heben Sie den Sauger am Handgriff an, um sicherzustellen, dass der Deckel sicher verschlossen ist.

2.2 Gerät für das Nasssaugen vorbereiten

Beim Nasssaugen benötigen Sie keinen Staubbeutel und keinen Entsorgungsbeutel.

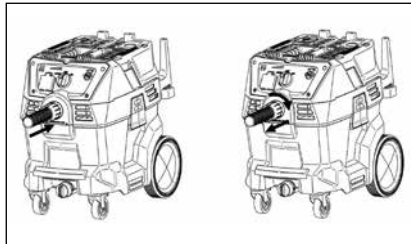
⚠ VORSICHT Betreiben Sie den Industriestaubsauger nur mit eingesetztem und unbeschädigtem Filter. Stellen Sie sicher, dass dieser in einem einwandfreien Zustand ist.

Hinweis zum Nasssaugen:

Der im Lieferumfang enthaltene Faltenfilter (Art.-Nr.: 457079) ist nur zum Trockensaugen geeignet. **Für das Nasssaugen empfehlen wir den optional erhältlichen Faltenfilter Wet + Dry (Art.-Nr.: 457120).**

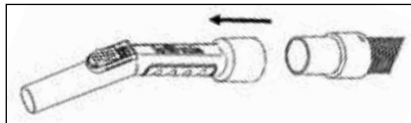
Informationen zum Einsetzen/Austausch des Faltenfilters finden Sie im Kapitel „Inbetriebnahme“ unter „1. Sauberen Faltenfilter einsetzen“.

3. Saugschlauch an das Gerät anschließen



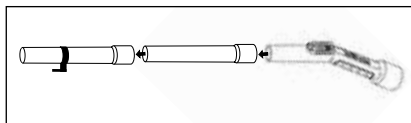
Setzen Sie das breitere Schlauchende in den Saugeinlass des Gerätes ein. Um den Schlauch zu entfernen, drehen und ziehen Sie ihn (in einer Bewegung) aus dem Gerät heraus.

4. Handrohr an Saugschlauch anschließen



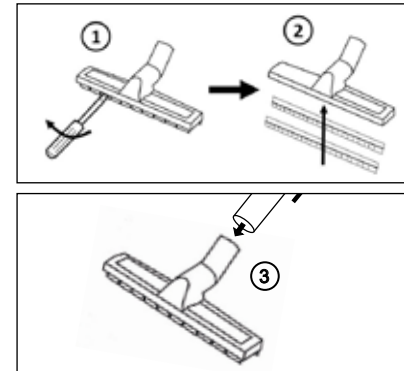
Stecken Sie zuerst die Schlauchöffnung in das Handrohr.

5. Saugrohr am Handrohr befestigen



Stecken Sie anschließend das Saugrohr zusammen und stecken Sie dieses an das Handrohr an.

6. Wählen Sie die richtige Düse



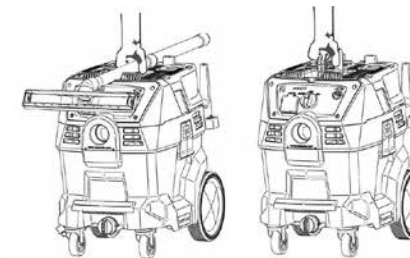
Verwendung der Bodendüse:

Um trockenen Staub und Schmutz aufzusaugen, verwenden Sie die Bodendüse mit Borstenrand (1) für trockene Böden. Um nassen Schmutz aufzusaugen, entfernen Sie den Borstenrand mit einem Schraubendreher und setzen Sie stattdessen die Gummiabzieher (2) ein.

Stecken Sie die Düse für den gewünschten Reinigungszweck an das Saugrohr an (3).

7. Sauger zum Einsatzort bewegen

Zum Transport kann das Gerät mit dem Handgriff angehoben werden. Eine spezielle Griffmulde ermöglicht bequemes Tragen mit sicher fixiertem Saugrohr.

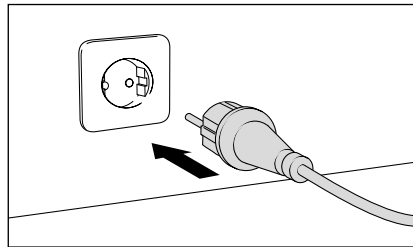


⚠ WARNUNG Ziehen oder tragen Sie das Gerät nicht am Kabel und verwenden Sie das Kabel nicht als Griff. Schließen Sie keine Tür über dem Kabel und ziehen Sie das Kabel nicht um scharfe Kanten oder Ecken herum. Überfahren Sie das Kabel nicht mit dem Sauger. Halten Sie das Kabel von erhitzten Flächen fern.

⚠ WARNUNG Beim Tragen des Industriestaubsaugers ist auf dessen Gewicht zu achten (siehe technische Daten). Beachten Sie, dass sich das Gewicht des Saugers durch einen befüllten Behälter erhöht.

⚠ WARNUNG Das Gerät ist stets gegen Wegrollen oder Umfallen zu sichern. Betätigen Sie beim Abstellen des Industriestaubsaugers immer die Bremsen an den Metallrollen. Vermeiden Sie unebenes Gelände.

8. Netzstecker einstecken



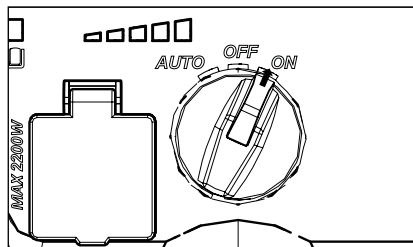
Stromanschluss herstellen (siehe technischen Daten).

GEFAHR Schließen Sie das Gerät nur an ordnungsgemäß geerdete Stromquellen an. Die angegebene Spannung auf dem Typenschild muss mit der Spannung der Stromquelle übereinstimmen. Schließen Sie das Gerät nur an einem elektrischen Anschluss an, der von einer Elektrofachkraft gemäß IEC 60364-1 ausgeführt wurde.

GEFAHR Netzanschlusskabel nur in einwandfreiem Zustand verwenden! Netzanschlusskabel nicht beschädigen (zerren, quetschen, überfahren, ...) oder unsachgemäß reparieren!

GEFAHR Verwenden Sie den Industriestaubsauger nicht mit beschädigtem Netzanschlusskabel oder Netzstecker. Zum Abstecken halten Sie es am Stecker, nicht am Kabel. Berühren Sie den Stecker oder den Industriestaubsauger nicht mit nassen Händen. Schalten Sie vor dem Ausstecken alle Steuerelemente ab.

9. Einschalten des Gerätes



Stellen Sie den Ein-/Aus-/Einschaltautomatik-Drehknopf auf „ON“.

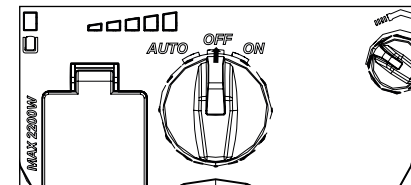
Alle Einstellmöglichkeiten am Display finden Sie im Kapitel „Funktionshinweise“ in dieser Betriebsanleitung.

10. Sauger mit Elektrowerkzeug in Betrieb nehmen

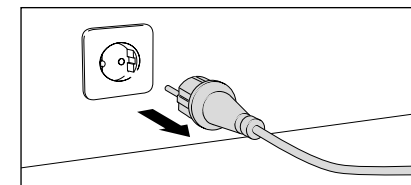
Der Sauger ist mit einer Steckdose ausgestattet, durch die er zusammen mit einem Elektrowerkzeug verwendet werden kann.

WARNUNG Verwenden Sie die Steckdose am Sauger nur für den angegebenen Zweck. Schließen Sie nur geprüfte Elektrowerkzeuge in einem einwandfreien Zustand und mit max. 2200 W an.

WARNUNG Verletzungsgefahr durch unkontrolliert anlaufende Elektrowerkzeuge! Bevor Sie das Netzanschlusskabel des Elektrowerkzeugs an den Sauger anschließen, muss sichergestellt werden, dass das Elektrowerkzeug ausgeschaltet ist und der Drehknopf am Sauger auf „OFF“ steht und somit ausgeschaltet ist.

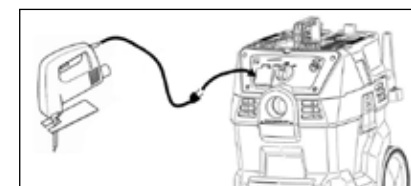


Stellen Sie sicher, dass der Ein-/Aus-/Einschaltautomatik-Drehknopf auf „OFF“ steht.

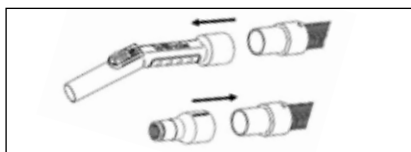


VORSICHT Stecken Sie das Netzanschlusskabel des Saugers aus, bevor Sie Zubehörteile oder Elektrowerkzeug an das Gerät anschließen.

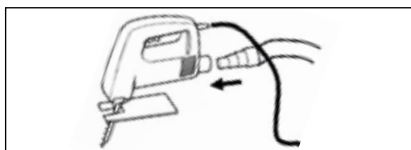
GEFAHR Halten Sie das Netzanschlusskabel zum Abstecken am Stecker, nicht am Kabel. Berühren Sie den Stecker oder den Industriestaubsauger nicht mit nassen Händen. Schalten Sie vor dem Ausstecken alle Steuerelemente ab.



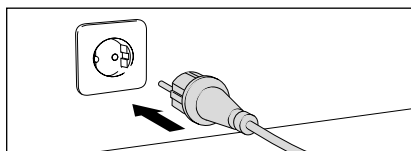
Stecken Sie das Netzanschlusskabel des Elektrowerkzeugs in die am Sauger dafür vorgesehene Steckdose ein.



Entfernen Sie das Handrohr und befestigen Sie den Adapter für das Elektrowerkzeug am Saugschlauch.



Bringen Sie den konischen Adapter am Elektrowerkzeug an.



Stromanschluss herstellen (siehe technischen Daten).

**GEFAHR**

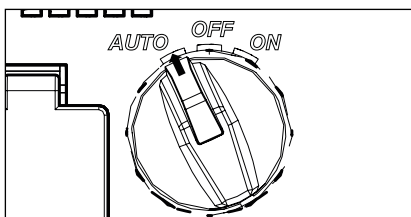
Schließen Sie das Gerät nur an ordnungsgemäß geerdete Stromquellen an. Die angegebene Spannung auf dem Typenschild muss mit der Spannung der Stromquelle übereinstimmen. Schließen Sie das Gerät nur an einem elektrischen Anschluss an, der von einer Elektrofachkraft gemäß IEC 60364-1 ausgeführt wurde.

**GEFAHR**

Netzanschlusskabel nur in einwandfreiem Zustand verwenden! Netzanschlusskabel nicht beschädigen (zerren, quetschen, überfahren, ...) oder unsachgemäß reparieren!

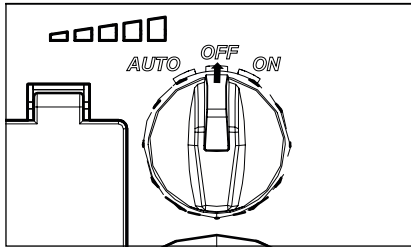
**GEFAHR**

Verwenden Sie den Industriestaubsauger nicht mit beschädigtem Netzanschlusskabel oder Netzstecker. Zum Abstecken halten Sie es am Stecker, nicht am Kabel. Berühren Sie den Stecker oder den Industriestaubsauger nicht mit nassen Händen. Schalten Sie vor dem Ausstecken alle Steuerelemente ab.



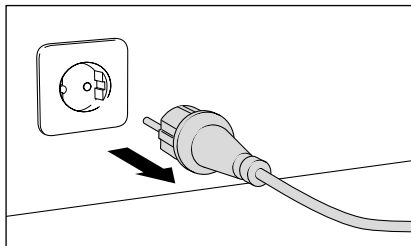
Stellen Sie den Drehknopf auf die Position Einschaltautomatik (AUTO). Der Sauger läuft nun an, sobald das Elektrowerkzeug eingeschaltet wird. Wird das Elektrowerkzeug ausgeschaltet, stoppt auch der Sauger mit einer Verzögerung. In der Verzögerungszeit wird der Saugschlauch geleert.

1. Gerät ausschalten



Drehen Sie den Drehknopf des Saugers auf „OFF“.

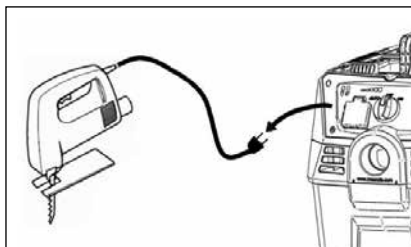
2. Netzstecker ziehen



Netzstecker des Industriestaubsaugers ziehen.

GEFAHR Verwenden Sie den Industriestaubsauger nicht mit beschädigtem Netzanschlusskabel oder Netzstecker. Zum Abstecken halten Sie es am Stecker, nicht am Kabel. Berühren Sie den Stecker oder den Industriestaubsauger nicht mit nassen Händen. Schalten Sie vor dem Ausstecken alle Steuerelemente ab.

3. Elektrowerkzeug außer Betrieb nehmen



Falls Sie mit dem Elektrowerkzeug gearbeitet haben, schalten Sie dieses zuerst aus und trennen Sie erst dann den Netzstecker vom Sauger. Dies beugt einem unkontrollierten Anlaufen des Elektrowerkzeugs vor.

! WARNUNG



Entleeren Sie den Sammelbehälter des Saugers nach jeder Verwendung. Damit verhindern Sie auch spontane Entzündungen des Behälterinhaltes. Der Inhalt des Sammelbehälters kann nach Verwendung des Saugers Bestandteile enthalten, die bei falscher Entsorgung eine Gefahr für die Gesundheit oder die Umwelt darstellen können. Die sichere und ordnungsgemäße Entsorgung dieser Substanzen sowie die ggf. notwendige Beseitigung des Sammelbehälters, dürfen nur von Fachleuten durchgeführt werden. Sie dürfen nicht über den Hausmüll entsorgt werden.

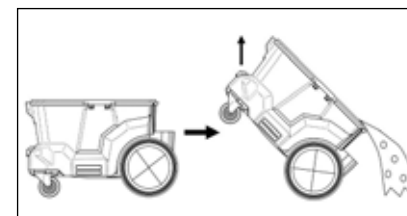
! WARNUNG

Das Gerät ist vor diesen Maßnahmen zu entgiften. Räume, in denen diese Tätigkeiten erfolgen, müssen über eine örtlich gefilterte Zwangsentlüftung verfügen und der Bereich muss danach vorschriftsmäßig gereinigt werden.

! VORSICHT

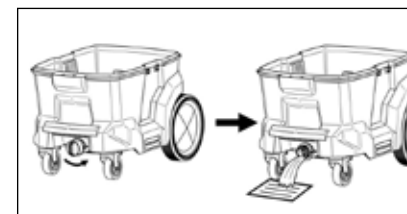
Entleerung, Reinigung und Filterwechsel darf nur mit geeigneter persönlicher Schutzausrüstung vorgenommen werden. Dies schützt die Person vor gesundheitsgefährdenden Substanzen. Tragen Sie eine Staubschutzmaske (geeignet für Feinstaub), wenn Sie den Behälter von Feinstaub aller Art oder gesundheitsgefährliche Substanzen entleeren.

4.1 Leeren des Staub-/Schmutz-Sammelbehälters



Um Staub/Schmutz aus dem Behälter zu entleeren, nehmen Sie den Kopf des Geräts ab (siehe Kapitel „Inbetriebnahme“). Wenn Sie einen Staubbeutel oder Abfallbeutel verwenden, entfernen Sie den Beutel und legen Sie einen neuen ein.

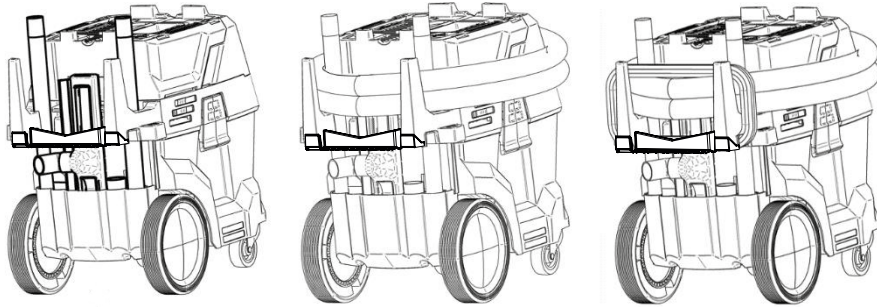
4.2 Leeren des Flüssigkeitsbehälters



Um den Flüssigkeitsbehälter zu leeren, drehen Sie den Ablassstopfen heraus und entfernen Sie ihn. Nun kann die Flüssigkeit aus dem Behälter fließen. Trocknen Sie den Behälter mit einem sauberen Reinigungstuch nach, dass er für den nächsten Einsatz bereit ist.

Saugerzubehör sicher und platzsparend verstauen

Die Zubehörteile, der Schlauch und das Kabel können hinten am Gerät aufbewahrt werden.




Lagerung

Um das Gerät vor Frost zu schützen, entleeren Sie den Behälter vollständig. Lagern Sie den Sauger trocken in einem Innenraum.

- ⚠️ WARNUNG** Reinigungs- und Wartungsarbeiten dürfen nicht von Kindern durchgeführt werden!
- ⚠️ GEFAHR** Trennen Sie das Gerät vom Stromnetz, bevor Wartungsarbeiten daran durchgeführt werden.
- ⚠️ GEFAHR** Halten Sie das Netzanschlusskabel zum Abstecken am Stecker, nicht am Kabel. Berühren Sie den Stecker oder den Industriestaubsauger nicht mit nassen Händen. Schalten Sie vor dem Ausstecken alle Steuerelemente ab.
- ⚠️ VORSICHT** Bei der Durchführung von Wartungs- und Reparaturarbeiten müssen alle verunreinigten Gegenstände, die nicht ordnungsgemäß gereinigt werden können, entsorgt werden. Solche Gegenstände müssen in undurchlässigen Beuteln in Übereinstimmung mit den gültigen Bestimmungen für die Beseitigung solchen Abfalls entsorgt werden. Gegenstände, die entsorgt werden mussten, müssen ersetzt und wieder eingebaut werden.
- ⚠️ VORSICHT** Insbesondere ist darauf zu achten, dass das Gerät vor Verwendung wieder ein vollständiges und funktionierendes Filtersystem beinhaltet.
- ⚠️ VORSICHT** Den Industriestaubsauger bei Schaumentwicklung oder Austritt von Flüssigkeit sofort ausschalten.
- ⚠️ GEFAHR** Der Industriestaubsauger und alle dazugehörenden Teile sind vor jeder Verwendung auf einen ordnungsgemäßen Zustand und die Betriebssicherheit zu prüfen. Falls der Zustand nicht einwandfrei ist, darf der Industriestaubsauger nicht verwendet werden. Lassen Sie Schäden von Ihrem Händler oder der nächsten autorisierten Kundendienststelle überprüfen.
- ⚠️ VORSICHT** Reinigen Sie den Wasserpegelbegrenzer regelmäßig und prüfen Sie ihn auf Anzeichen von Schäden.
- ⚠️ VORSICHT** Lesen Sie das Kapitel „Sicherheitshinweise“ in dieser Betriebsanleitung genau durch, bevor Sie Reparaturen vornehmen!



Achtung Beschädigungsgefahr! Keine silikonhaltigen Pflegemittel zum Reinigen des Gerätes verwenden. Die Geräteoberfläche und die Innenseite des Sammelbehälters sollten regelmäßig mit einem feuchten Tuch gereinigt werden.


 **VORSICHT** Lesen Sie das Kapitel „Sicherheitshinweise“ in dieser Betriebsanleitung genau durch, bevor Sie Reparaturen vornehmen!


Problem: Industriestaubsauger stößt Staub aus

Der Industriestaubsauger stößt aus an den Lüftungsschlitzen Staub aus.


Problembeseitigung:


1. Wenn der Industriestaubsauger an den Lüftungsschlitzen Staub ausstößt, dann schalten Sie das Gerät sofort aus (auf "OFF"). Lüften Sie den Arbeitsbereich umgehend und verlassen Sie den Raum.
2. Überprüfen Sie Staubbeutel/Entsorgungsbeutel auf korrekten Sitz im Sammelbehälter.
3. Überprüfen Sie den Filter auf einwandfreien Zustand. Sollte der Filter beschädigt sein oder durchgebrochen, muss dieser ersetzt werden.

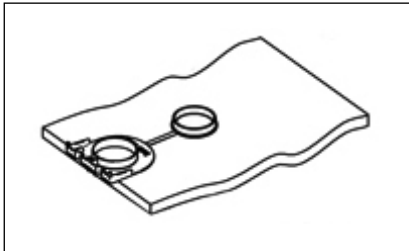
 **VORSICHT** Betreiben Sie den Industriestaubsauger nur mit eingesetztem und unbeschädigtem Filter. Stellen Sie sicher, dass dieser in einem einwandfreien Zustand ist.

 **VORSICHT** Bei der Durchführung von Wartungs- und Reparaturarbeiten müssen alle verunreinigten Gegenstände, die nicht ordnungsgemäß gereinigt werden können, entsorgt werden. Solche Gegenstände müssen in undurchlässigen Beuteln in Übereinstimmung mit den gültigen Bestimmungen für die Beseitigung solchen Abfalls entsorgt werden. Gegenstände, die entsorgt werden mussten, müssen ersetzt und wieder eingebaut werden.

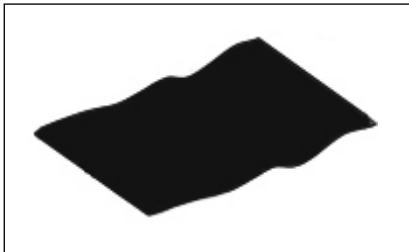
4. Überprüfen Sie den Filter auf Sauberkeit und korrekten Sitz im Gerät. Reinigen Sie ggf. den Filter (siehe Kapitel „Inbetriebnahme“ in dieser Betriebsanleitung). Lassen Sie den Filter anschließend trocknen, bevor Sie diesen wieder ins Gerät einlegen.

 **VORSICHT** Betreiben Sie den Industriestaubsauger nur mit eingesetztem und unbeschädigtem Filter. Stellen Sie sicher, dass dieser in einem einwandfreien Zustand ist.

 **VORSICHT** Beim Öffnen und Schließen des Filterdeckels besteht durch Unachtsamkeit **Quetschgefahr!** Körperteile können durch den zu schnell herunterklappenden Filterdeckel gequetscht werden. Seien Sie deshalb bei der Rückstellung des Rückhaltehakens und beim langsamen Absenken des Filterdeckels besonders aufmerksam und lassen Sie sich durch nichts ablenken.

**Staubbeutel** (5 Stück)

Art.-Nr.: 454511

**Entsorgungsbeutel** (5 Stück)

Art.-Nr.: 454551

**Entsorgungsbeutel** (1 Stück)

Art.-Nr.: 457062

Faltenfilter Wet + Dry

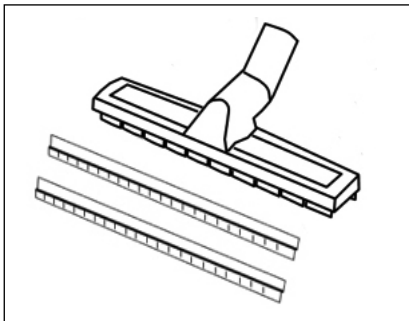
- Zum Nass- und Trockensaugen
- PES-Vlies

Art.-Nr.: 457120

Faltenfilter

- Zum Trockensaugen
- PET

Art.-Nr.: 457079

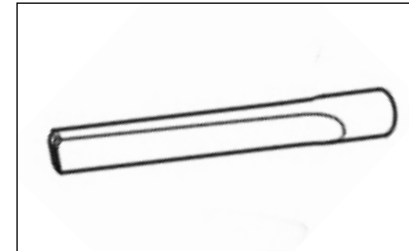
**Bodendüse und Einsatz**

- Zur Absaugung großer Flächen
- Trockenaufnahme
- Länge: 300 mm

Gummilippen (Nassaufnahme)

- In Kombination mit Bodendüse verwendbar

Art.-Nr.: 584035

**Fugendüse**

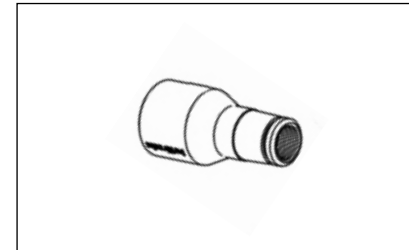
- Für schmale Stellen
- Länge: 300 mm

Art.-Nr.: 584023

**Saugpinsel**

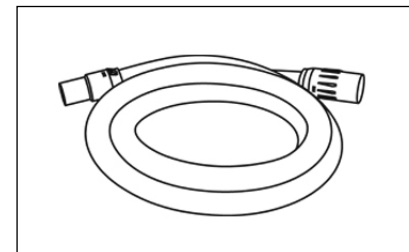
- Für empfindliche Oberflächen

Art.-Nr.: 584008

**Adapter für Elektrowerkzeug**

- Außendurchmesser: 35 mm
- Innendurchmesser: 26 mm

Art.-Nr.: 584112

**Saugschlauch**

- Länge: 4 m, ø 32 mm

Art.-Nr.: 452825



Bitte bei der Bestellung technische Daten des Industriestaubsaugers (Gerätetyp) angeben.

Hiermit erklären wir,
dass die Bauart der
Industriestaubsauger:

Ventos 32 L/PC
Ventos 42 L/PC

techn. Unterlagen liegen bei:

Fa. Josef Kränzle GmbH & Co. KG
Manfred Bauer
Rudolf-Diesel-Str. 20, 89257 Illertissen

folgende Richtlinien und
deren Änderungen für
Industriestaubsauger einhalten:

Maschinenrichtlinie 2006/42/EG
EMV-Richtlinie 2014/30/EU
ROHS-Richtlinie 2011/65/EU

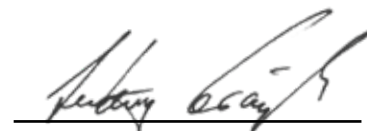
Schallleistungspegel typisch:
Schallleistungspegel garantiert:

84 dB (A)
85 dB (A)

Angewendete Spezifikationen
und Normen:

EN IEC 63000: 2018
EN 55014-1: 2017
EN 55014-2: 2015
EN 60335-1:2012/A2:2019
EN 60335-2-69:2012
EN 61000-3-2: 2014
EN 61000-3-3: 2013
EN 62233: 2008

Josef Kränzle GmbH & Co. KG
Rudolf-Diesel-Straße 20
89257 Illertissen (Germany)



Ludwig Kränzle
(Geschäftsführer)

Illertissen, 2020-10-20

Die Gewährleistungspflicht der Josef Kränzle GmbH & Co. KG gegenüber dem Händler, von dem Sie diesen Kränzle Industriestaubsauger (=Produkt) erworben haben, gilt ausschließlich für Sachmängel wie Material- und Herstellungsfehler.

Mängel, die auf langen und häufigen Gebrauch des Produktes zurückzuführen sind und damit für Alter und Nutzungsintensität des Industriestaubsaugers typisch sind, gehen auf Verschleiß der entsprechenden Produktkomponenten zurück und stellen damit keinen Mangel des Produkts dar. Solche Mängel führen nicht zu Mängelrechten des Käufers.

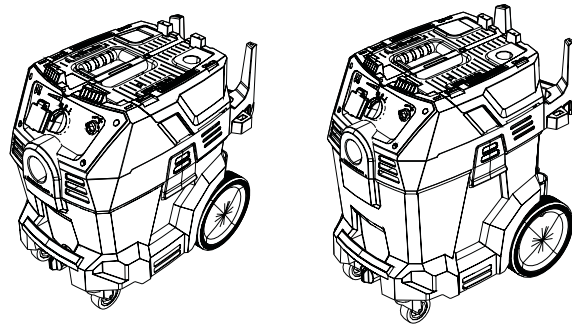
Das Produkt muss gemäß dieser Betriebsanleitung betrieben werden. Die Betriebsanleitung ist Teil der Gewährleistungsbestimmungen.

Veränderungen an den Sicherheitseinrichtungen des Produkts, Fehlbedienungen, sowie der nicht bestimmungsgemäße Einsatz des Produkts können zu Schäden am Produkt führen, die keinen Sachmangel darstellen.

Ist die Verwendung von anderen als Original Kränzle Zubehörteilen und Original Kränzle Ersatzteilen ursächlich für einen Mangel unseres Produktes, kann dies zum völligen Verlust von Gewährleistungsansprüchen führen. Nur die Verwendung von Original Kränzle Zubehörteilen und Original Kränzle Ersatzteilen, die auf den jeweiligen Kränzle Industriestaubsauger abgestimmt sind, bietet die Gewähr für einen sicheren und störungsfreien Betrieb des Kränzle Industriestaubsaugers.

Es gelten die für das jeweilige Land gesetzlich festgelegten Verjährungsfristen für gesetzliche Mängelansprüche.

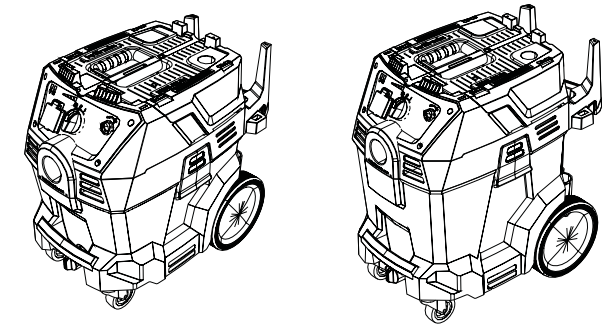
In Gewährleistungsfällen wie auch beim Auftreten eines sonstigen Mangels wenden Sie sich bitte mit Zubehör und Kaufbeleg an Ihren Händler oder die nächste autorisierte Kundendienststelle. Diese finden Sie auch im Internet unter **www.kraenzle.com**.



Technische Daten	Ventos 32 L/PC	Ventos 42 L/PC
Elektrischer Anschlusswert	220-240V / ~1 / 50-60Hz / 16A	220-240V / ~1 / 50-60Hz / 16A
Leistungsaufnahme P _{total}	3600 W	3600 W
Leistungsaufnahme P _{max}	1400 W	1400 W
Leistungsaufnahme P _{norm}	1200 W	1200 W
Behälterinhalt	30l	40l
Kabellänge	7,5m	7,5m
Filterabreinigung	manuell	manuell
Staubklasse	L	L
Gewicht	18,5 kg	19 kg
Maße L / B / H	590 x 365 x 565	590 x 365 x 645
Maximaler Volumenstrom	111m ³ /h / 1850l/min	111m ³ /h / 1850l/min
Maximaler Unterdruck	23,5 KPa	23,5 KPa
Emmisions-Schalldruck am Arbeitsplatz* L _{pa}	68,3 dB (A)	68,3 dB (A)
Messunsicherheit* K _{pa}	1,0 dB (A)	1,0 dB (A)
Schallleistungspegel* L _{WA}	84,0 dB (A)	84,0 dB (A)
Messunsicherheit* K _{WA}	1,0 dB (A)	1,0 dB (A)
Art-Nr.	580000	580040

Zulässige Abweichung der Zahlenwerte ± 5 % nach VDMA Einheitsblatt 24411

*geprüft gemäß DIN EN ISO 3744 und DIN EN ISO 11203 (Entfernung 1m)

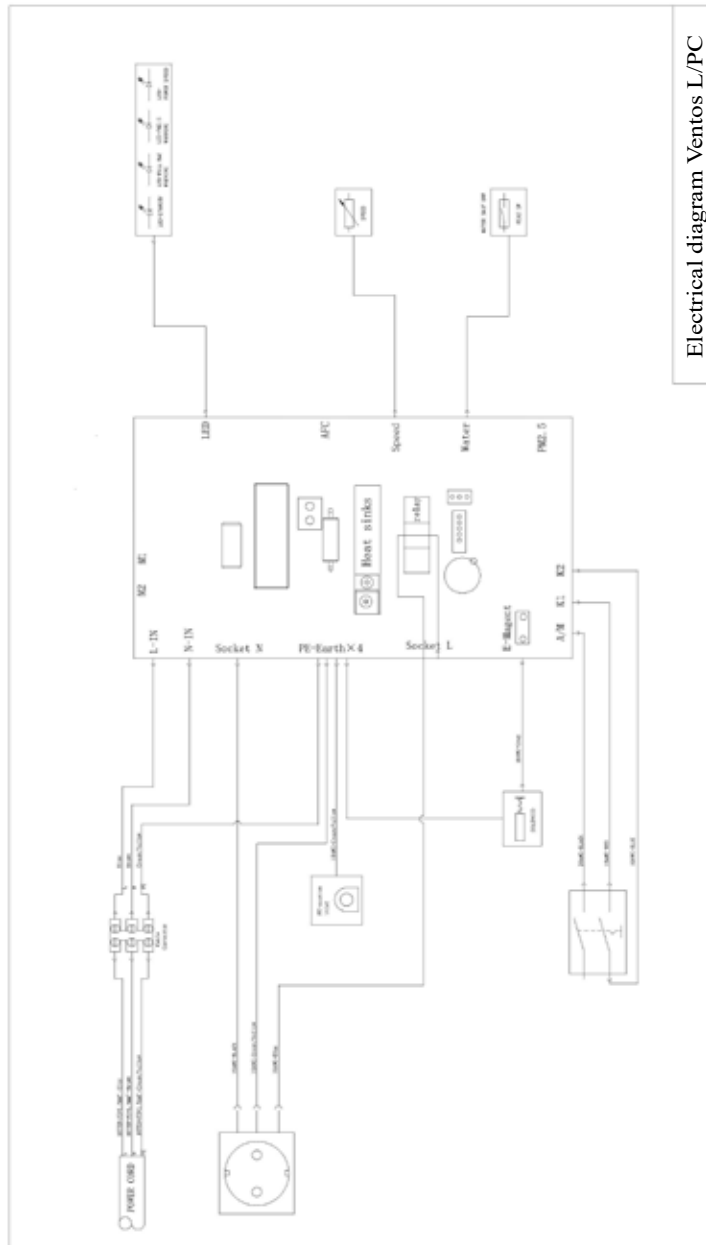


Technical data	Ventos 32 L/PC	Ventos 42 L/PC
Connected load	220-240V / ~1 / 50-60Hz / 16A	220-240V / ~1 / 50-60Hz / 16A
Power input P _{total}	3600 W	3600 W
Power input P _{max}	1400 W	1400 W
Power input P _{norm}	1200 W	1200 W
Tank capacity	30l	40l
Length of mains lead	7,5m	7,5m
Filter dedusting	manuell	manuell
Dust grade	L	L
Weigth	18,5 kg	19 kg
Dimensions L / B / H	590 x 365 x 565	590 x 365 x 645
Maximum volume flow	111m ³ /h / 1850l/min	111m ³ /h / 1850l/min
Maximum negative pressure	23,5 KPa	23,5 KPa
Emmisions sound pressure level at the workplace* L _{pa}	68,3 dB (A)	68,3 dB (A)
Measurement uncertainty* K _{pa}	1,0 dB (A)	1,0 dB (A)
Acoustic power level* L _{WA}	84,0 dB (A)	84,0 dB (A)
Measurement uncertainty* K _{WA}	1,0 dB (A)	1,0 dB (A)
Ord. no.	580000	580040

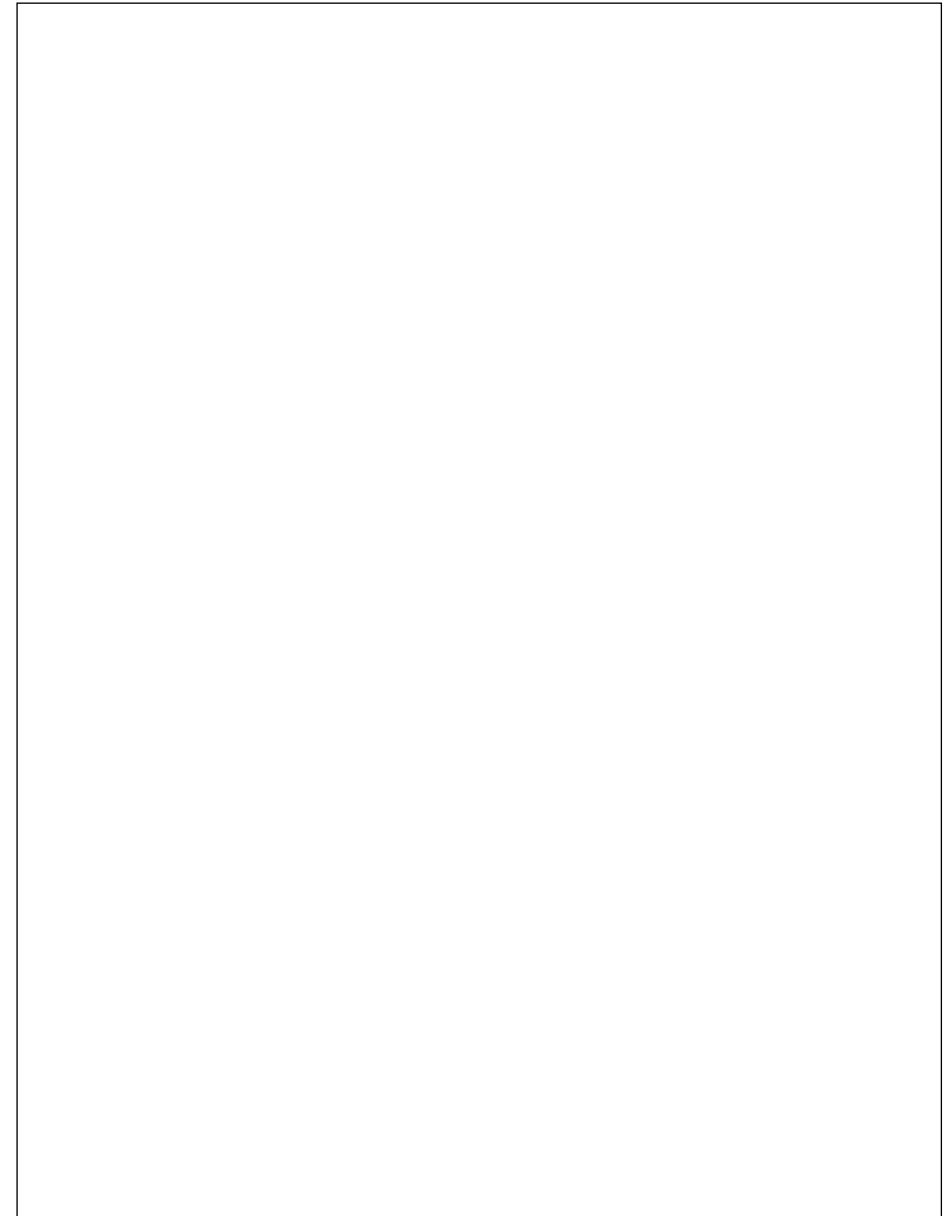
Permissible tolerance for figures ± 5 % acc. to VDMA uniform sheet 24411

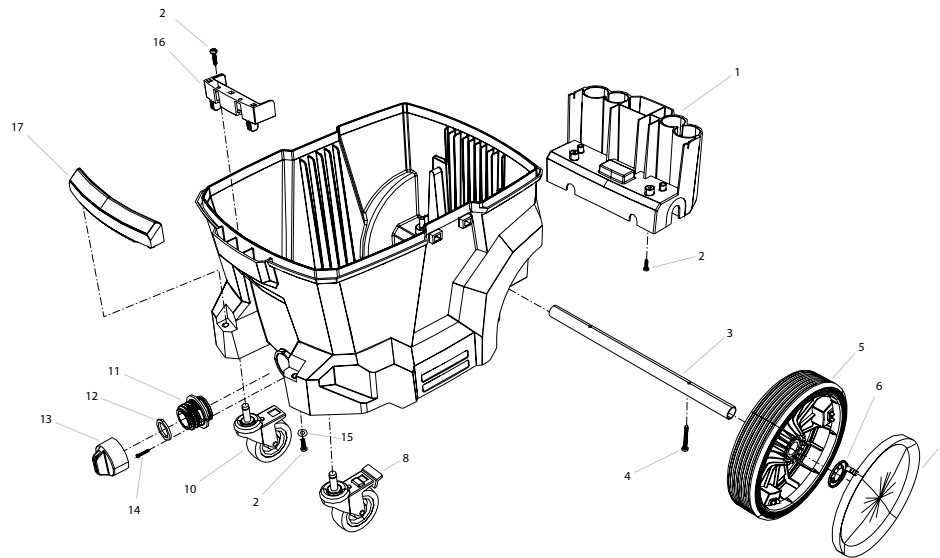
* tested according to DIN EN ISO 3744 and DIN EN ISO 11203 (distance 1m)

Schaltplan Ventos 32 / Ventos 42
230 V 1~/50 Hz

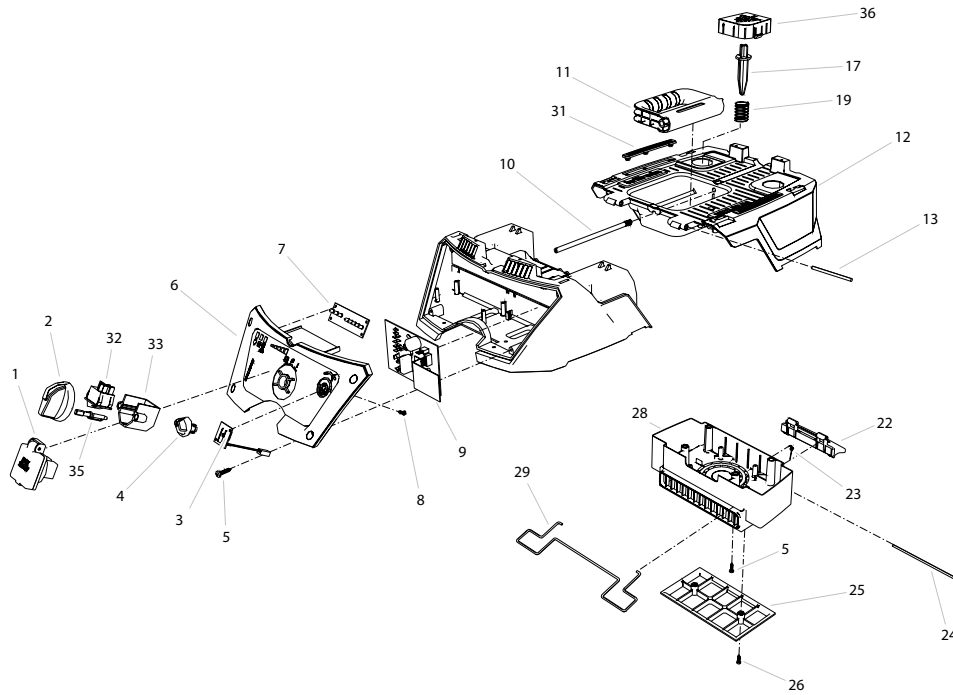


Electrical diagram Ventos L/PC

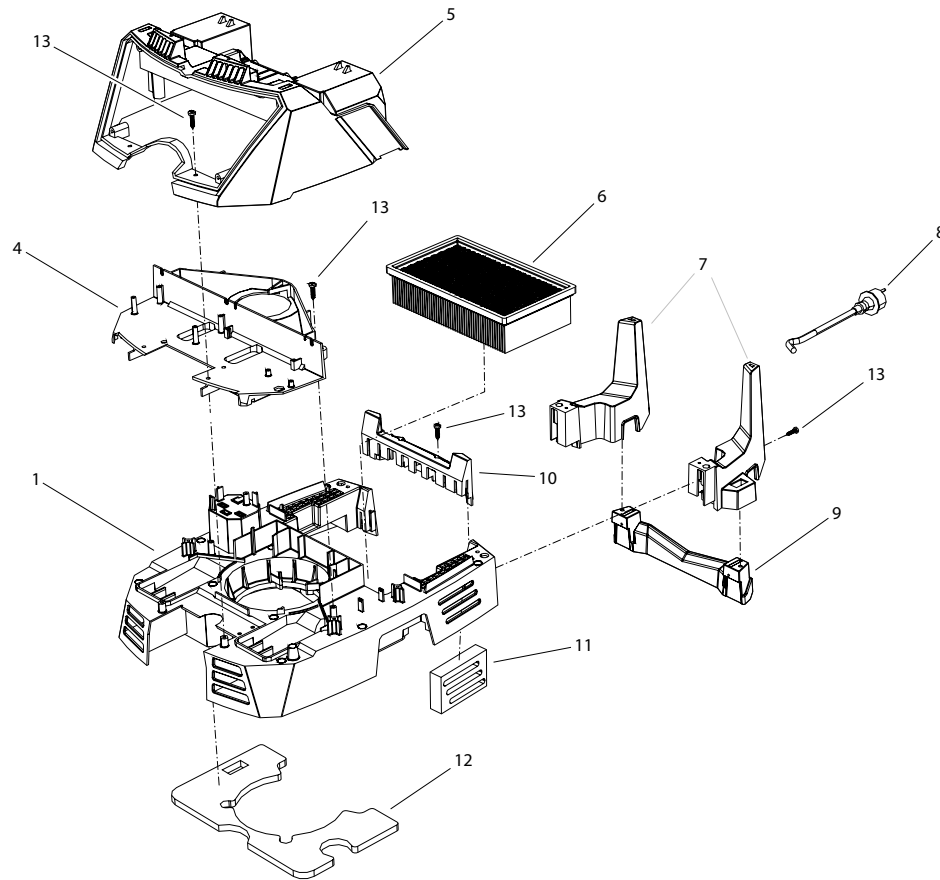




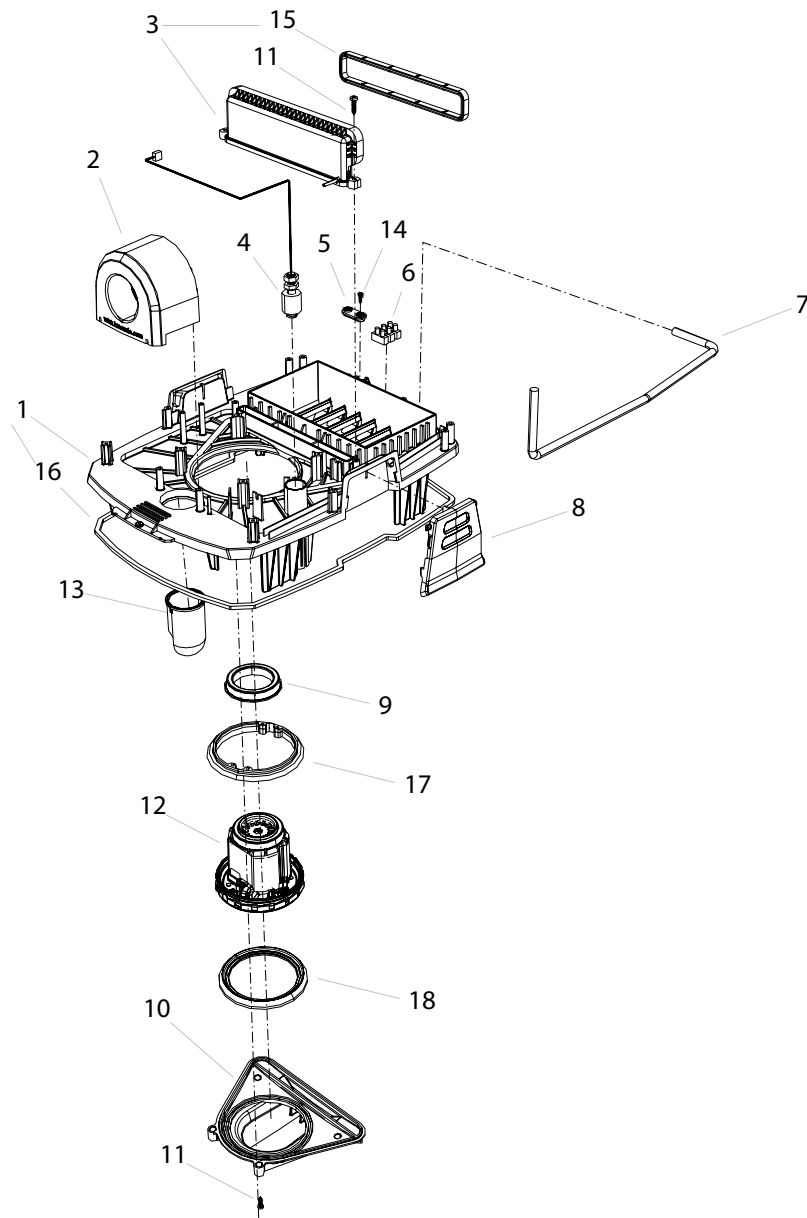
Position No	Bezeichnung Description	Stck. Qty.	Bestell-Nr. Item no.
1	Zubehöraufnahme	1	457004
2	Blechschaube 4,8 x 25	6	426471
3	Radachse	1	457006
4	Blechschaube 4,8 x 45	2	457076
5	Rad 210 mm	2	457072
6	Starlock Scheibe 20 mm	2	457075
7	Radkappe	2	457071
8	Lenkrolle mit Bremse	1	457007
10	Lenkrolle ohne Bremse	1	457077
11	Ablässnippel	1	457001
12	Dichtung Ablassstopfen	1	457002
13	Ablassstopfen	1	457003
14	Blechschaube 2,9 x 9,5	2	457078
15	Unterlegscheibe 5,3 DIN 9021	2	50152
16	Halter Filtersack	1	457008
17	Behältergriff	1	457005
	Behälter komplett Ventos 32	1	457080
	Behälter komplett Ventos 42	1	457081



Position No	Bezeichnung Description	Stck. Qty.	Bestell-Nr. Item no.
1	Steckdose 230V 50Hz inkl. Schrauben und Dichtung	1	457088
2	Drehknopf Ein/Ausschalter	1	457031
3	Potentiometer Saugstärkeregelung	1	457089
4	Drehknopf Saugstärke / Abklopfen	2	457091
5	Blechschaube 4,8 x 25	12	426471
6	Frontpanel	1	4570301
7	LED-Platine	1	457093
8	Blechschaube 3,5 x 13 DIN 7981	8	441614
9	Hauptplatine	1	457092
10	Bolzen Edelstahl	1	457047
11	Handgriff	1	457046
12	Filterabdeckung	1	457045
13	Zylinderstift 5 x 27	2	457027
17	Druckstange Filterreinigung PC	1	457049
19	Feder Filterabreinigung Manuell	1	457064
22	Griff Filterabdeckung	1	457041
23	Schenkelfeder	2	457040
24	Zylinderstift 5 x 153	1	457094
25	Gitter Filterabreinigung	1	457096
26	Blechschaube 4,8 x 19	2	402822
28	Abdeckung Filterabreinigung	1	457038
29	Bügel Filterabdeckung	1	457095
31	Gummidämpfer Links und Rechts	1	457042
32	3-Wege Schalter	1	457034
33	Halter für Wippschalter	1	457033
35	Schaltnocken	1	457032
36	Knopf Filterabreinigung	1	457048



Position No	Bezeichnung Description	Stck. Qty.	Bestell-Nr. Item no.
1	Zwischenplatte	1	457022
4	Luftführung	1	457025
5	Frontgehäuse	1	457028
6	Faltenfilter Patrone	1	457079
7	Schlauchhaken links und rechts	1	457024
8	Netzanschlusskabel 230V 50Hz	1	457083
9	Saugschlauchhaken Verstrebung	1	457074
10	Steckerabdeckung	1	457023
11	Abluftgummi links und rechts	1	457067
12	Dämmfilter Zwischenplatte 6-teilig	1	457101
13	Kunststoffschraube 4,8 x 25	26	426471



Position No	Bezeichnung Description	Stck. Qty.	Bestell-Nr. Item no.
1	Trägerplatte	1	457014
2	Eingangsstück antistatisch	1	457019
3	Saugkanal mit Dichtung	1	457020
4	Schwimmerschalter	1	457087
5	Kabelklemme Netzanschlusskabel	1	457084
6	Lüsterklemme 10mm ² 3-Polig	1	43326
7	Verbindungskabel 3x 1,5mm ²	1	457086
8	Verschlussklammer	2	457036
9	Motordichtung klein	1	457070
10	Abdeckplatte Motor	1	457016
11	Kunststoffschraube 4,8 x 25	10	426471
12	Motor 230 V 50Hz	1	457085
13	Einblasstück	1	457018
14	Blechschrabe 4,8 x 16	2	40282
15	Dichtung Saugkanal	1	457021
16	Dichtung Trägerplatte	1	457015
17	Motordichtung mit Führungen	1	457069
18	Motordichtung breit	1	457068
20	Turbine mit Dichtungen (Pos. 9, Pos. 12, Pos. 17, Pos. 18)	1	457106



Josef Kränzle GmbH & Co. KG

Rudolf-Diesel-Straße 20
89257 Illertissen (Germany)

vertrieb@kraenzle.com

© Kranzle 18.12.2023 / Art.-Nr.: 309010 / Technische Änderungen und Irrtümer vorbehalten.